

B 2000 – uk

Вибухозахищені редуктори

Інструкція з експлуатації та монтажу





Прочитайте документ і збережіть його для використання в майбутньому

Уважно прочитайте цей документ, перш ніж працювати з пристроєм та вводити його в експлуатацію. Обов'язково дотримуйтесь інструкцій у цьому документі. Це є передумовою для безперебійної та безпечної роботи та виконання будь-яких гарантійних вимог.

Зв'яжіться з Getriebebau NORD GmbH & Co. KG, якщо в цьому документі немає відповіді на ваші запитання щодо використання пристрою або вам потрібна додаткова інформація.

Німецька версія цього документа є оригіналом. Німецькомовний документ завжди є основним. Якщо цей документ доступний іншими мовами, то це переклад оригінального документа.

Зберігайте цей документ біля пристрою, щоб він був доступним у разі потреби.

Для вашого пристрою використовуйте версію документації, яка була дійсною на момент постачання. Актуальну версію документації можна знайти на сайті www.nord.com.

Також зверніть увагу на наступні документи:

- каталоги редукторів;
- документація до електродвигунів;
- документація до компонентів, що постачаються разом;
- спеціальна документація, як зазначено на заводській табличці.

Цей документ є оригінальною версією.

Документація

Позначення:	B 2000
Мат. №	6051434
Серія:	Редуктори та мотор-редуктори
Тип серії:	
Типи редукторів:	<p>Циліндричні редуктори Циліндричні редуктори NORDBLOC Стандартні циліндричні редуктори Плоскі мотор-редуктори Конічні мотор-редуктори Стандартні черв'ячні редуктори Черв'ячні редуктори MINIBLOC Черв'ячні редуктори UNIVERSAL</p>

Список версій

Назва Дата	Номер замовлення / версія	Зауваження
	Внутрішній код	
B 2000 , січень 2013 року	6051434 / 0413	-
B 2000 , вересень 2014 року	6051434 / 3814	<ul style="list-style-type: none"> Загальні виправлення
B 2000 , квітень 2015 року	6051434 / 1915	<ul style="list-style-type: none"> Нові типи редукторів SK 10382.1 + SK 11382.1
B 2000 , березень 2016 року	6051434 / 0916	<ul style="list-style-type: none"> Загальні виправлення Адаптація нових рекомендацій ATEX від 20.04.16
B 2000 , квітень 2017 року	6051434 / 1417	<ul style="list-style-type: none"> Загальні виправлення Нові черв'ячні редуктори SK 071.1, SK 171.1, SK 371.1, SK 571.1, SK 771.1
B 2000 , жовтень 2017	6051434 / 4217	<ul style="list-style-type: none"> Загальні виправлення Нові мотор-редуктори SK 0182.1; SK 0282.1; SK 1282.1; SK 1382.1 Нові черв'ячні редуктори SK 02040.1 Нові декларації відповідності 2D + 2G; 3D + 3G
B 2000 , квітень 2019 року	6051434 / 1419	<ul style="list-style-type: none"> Загальні виправлення Перегляд інструкцій та попереджень з техніки безпеки Зміна маркування згідно з DIN EN 13463-1 до DIN EN ISO 80079-36 Нові декларації відповідності 2D + 2G; 3D + 3G

Назва Дата	Номер замовлення / версія	Зауваження
	Внутрішній код	
В 2000 , жовтень 2019	6051434 / 4419	<ul style="list-style-type: none"> • Загальні виправлення • Структурні коригування в документі • Додавання типів редукторів SK 871.1; SK 971.1; SK 1071.1 • Скасування декларацій відповідності після DIN EN 13463-1.
В 2000 , вересень 2021 року	6051434 / 3921	<ul style="list-style-type: none"> • Редакція • Загальні виправлення та доповнення • Додавання опцій AI, AN
	32550	
В 2000 , липень 2022	6051434 / 2822	<ul style="list-style-type: none"> • Перегляд максимальної маси двигуна
	34342	
В 2000 , липень 2023	6051434 / 3023	<ul style="list-style-type: none"> • Загальні виправлення • Перегляд інструкцій з техніки безпеки • Відстань EAC EX • Доповнення UKCA • Доповнення GRIPMAXX • Типи розширень: SK 93xxx.1 і SK 1382.1 • Ревізія мастильних матеріалів • Налаштування тривалого зберігання • Оновлено декларації відповідності ЄС та UKCA
	36229	
В 2000 , червень 2024	6051434 / 2424	<ul style="list-style-type: none"> • Загальні виправлення • Доповнення до типів редукторів SK 1282.1 GJL, SK 1382.1 та SK 1382.1 GJL - Типи подовжувачів у таблиці Максимально допустима вага двигуна: SK 971.1 та SK 1071.1 - Адаптація інструкції з техніки безпеки "Навісне обладнання та устаткування" - Налаштування типової таблички - Налаштування "Зберігання та простої" • Регулювання "Перевірка зчеплення" • Ревізія мастильних матеріалів
	38064	

Таблиця1: Список версій В 2000

Відомості про авторське право

Як частина описаного пристрою, документ має бути доступним кожному користувачеві у відповідній формі.

Будь-які зміни, модифікація чи будь-яке інше використання документа заборонено.

Редактор

Getriebebau NORD GmbH & Co. KG

Getriebebau-Nord-Straße 1 • 22941 Баргтехайде, Німеччина • <http://www.nord.com>

Тел +49 (0) 45 32 / 289-0 • Факс +49 (0) 45 32 / 289-2253

Член групи NORD DRIVESYSTEMS Group

Зміст

1	Інструкції з техніки безпеки	12
1.1	Передбачуване використання	12
1.2	Інструкції з техніки безпеки для вибухозахисту	12
1.2.1	Область застосування	13
1.2.2	Навісне та інше обладнання	13
1.2.3	Мастильний матеріал	13
1.2.4	Умови експлуатації	14
1.2.5	Радіальні та осьові сили	14
1.2.6	Монтаж, установка та введення в експлуатацію	14
1.2.7	Перевірка та технічне обслуговування	14
1.2.8	Захист від електростатичного заряду	15
1.3	Застосовані види захисту відповідно до DIN EN ISO 80079-37	15
1.4	Не вносите зміни	15
1.5	Виконуйте огляди та технічне обслуговування	15
1.6	Кваліфікація персоналу	16
1.7	Безпека при певних видах діяльності	16
1.7.1	Перевірити транспортні пошкодження	16
1.7.2	Інструкції з техніки безпеки при монтажі та технічному обслуговуванні	16
1.8	Ризики	16
1.8.1	Ризики під час підйому	16
1.8.2	Небезпека з боку обертових частин	17
1.8.3	Небезпека від високих або низьких температур	17
1.8.4	Небезпека від мастильних та інших речовин	17
1.8.5	Небезпека шуму	18
1.8.6	Небезпека від охолоджувальної рідини під тиском	18
2	Опис редуктору	19
2.1	Тип редуктора і позначення типу	19
2.2	Заводська табличка	21
2.3	Сертифікація UKCA	22
3	Транспортування, зберігання, монтаж	23
3.1	Транспортування редуктору	23
3.2	Зберігання та простої	23
3.2.1	Загальні заходи	23
3.2.2	Зберігання та простої більше 3 місяців	24
3.2.3	Зберігання та простої більше 9 місяців	24
3.3	Перевірка конструкції	25
3.4	Підготовка до монтажу	25
3.4.1	Перевірте наявність пошкоджень	25
3.4.2	Зняти антикорозійний засіб	25
3.4.3	Перевірте напрямок обертання	25
3.4.4	Перевірте умови навколишнього середовища	25
3.4.5	Встановіть розширювальний масляний бачок (опція: OA)	25
3.4.6	Встановіть бачок рівня масла (опція: OT)	26
3.5	Налаштування редуктору	26
3.6	Монтаж вісі на суцільний вал (опція: V, L)	27
3.7	Збірка навісних передач із кріпильним елементом (опція: B)	29
3.8	Установка порожнистого валу з термозбіжним диском (опція: S)	32
3.9	Збірка порожнистого валу з GRIPMAXX™ (опція: M)	34
3.10	Встановлення фланця SCX (опція: SCX)	36
3.11	Установка кришки витяжки (опція: H, H66)	37
3.12	Установка кришки	37
3.13	Установка стандартного двигуна (опція: IEC, NEMA, AI, AN)	38
3.14	Монтування змійовика охолодження до системи охолодження	42
3.15	Монтаж розширювального масляного бачка (варіант: OA)	43
3.15.1	Збірка розмірів I, II і III	43
3.15.2	Збірка розмірів OA і OB	44
3.16	Нанесення температурної наклейки	44

3.17	Наступне фарбування.....	45
4	Введення в експлуатацію	46
4.1	Перевірити рівень масла	46
4.2	Активація вентиляції	46
4.3	Активація автоматичного лубрикатора	46
4.4	Змійовик охолодження (варіант: CC)	48
4.5	Вимірювання температури	48
4.6	Пробний пуск	50
4.7	Період припрацювання черв'ячних редукторів.....	50
4.8	Робота адаптера AI / AN з опцією BRG1	50
4.9	Контрольний список	51
5	Перевірка та технічне обслуговування	52
5.1	Періодичність огляду та технічного обслуговування	52
5.2	Роботи з огляду та технічного обслуговування.....	53
5.2.1	Візуальна перевірка на наявність витоків	53
5.2.2	Перевірка ходових шумів	54
5.2.3	Перевірка рівня масла.....	55
5.2.4	Візуальний огляд гумових буферів (опція: G, VG).....	56
5.2.5	Візуальний огляд шлангопроводів (опція: OT).....	56
5.2.6	Візуальний огляд ущільнювальних кілець валу.....	56
5.2.7	Візуальний огляд фланця SCX (опція: SCX).....	56
5.2.8	Візуальний огляд температурної наклейки	56
5.2.9	Видалить пил	57
5.2.10	Перевірити зчеплення (опція: IEC, NEMA, AI, AN).....	57
5.2.11	Змастіть мастилом (опція: VL2, VL3, W, AI, AN)	59
5.2.12	Замініть автоматичний лубрикатор	59
5.2.13	Заміна масла.....	60
5.2.14	Перевірте змійовик охолодження на наявність відкладень (опція: CC).....	61
5.2.15	Очистіть і перевірте вентиляційний гвинт	61
5.2.16	Замініть ущільнення вала	61
5.2.17	Змащення підшипників в редукторі	62
5.2.18	Капітальний ремонт	62
6	Утилізація.....	64
7	Примітки.....	65
7.1	Конструкції та монтажні положення	65
7.1.1	Пояснення символів	65
7.1.2	Циліндричні редуктори STANDARD.....	65
7.1.3	Циліндричні редуктори NORDBLOC SK 072.1 і SK 172.1.....	65
7.1.4	Циліндричні редуктори NORDBLOC SK 071.1, SK 171.1, SK 371.1, SK 571.1, SK 771.1 ... SK 1071.1	67
7.1.5	Циліндричні редуктори NORDBLOC	68
7.1.6	Плоскі мотор-редуктори	68
7.1.7	Циліндричні редуктори UNIVERSAL	69
7.1.8	Огляд монтажних положень.....	71
7.2	Мастильний матеріал.....	86
7.2.1	Мастила для роликів підшипників	86
7.2.2	Трансмісійні оливи.....	87
7.3	Моменти затягування гвинтів	88
7.4	Аварійний режим	89
7.5	Протікання і герметичність	90
7.6	Декларація про відповідність.....	91
7.6.1	Вибухозахищені мотор-редуктори та мотор-редуктори категорії 2G і 2D.....	91
7.6.2	Вибухозахищені мотор-редуктори та мотор-редуктори категорії 3G і 3D.....	92
7.6.3	Вибухозахищені мотор-редуктори та мотор-редуктори категорії 2G і 2D.....	93
7.6.4	Вибухозахищені мотор-редуктори та мотор-редуктори, UKCA 3G та 3D	94
7.7	Інструкції з ремонту.....	95
7.7.1	Ремонт.....	95
7.7.2	Інформація в Інтернеті	95
7.8	Гарантія.....	95
7.9	Скорочення.....	96

Список ілюстрацій

Ілюстрація 1: Заводська табличка	21
Ілюстрація 2: Приклад простого намотувального пристрою	27
Ілюстрація 3: Допустимі передачі зусиль на вхідному та вихідному валах	28
Ілюстрація 4: Змащення валу і вісі	29
Ілюстрація 5: Демонтаж встановленої на заводі ущільнювальної кришки	30
Ілюстрація 6: Редуктор закріплений на валу контактним плечем з кріпильним елементом	30
Ілюстрація 7: Редуктор кріпиться на валу без контактного плеча за допомогою кріпильного елемента	30
Ілюстрація 8: Демонтаж за допомогою демонтажного пристрою	30
Ілюстрація 9: Установка гумових буферів (варіант G або VG) для плоских шестерень	31
Ілюстрація 10: Кріплення моментного важеля для конічних і черв'ячних редукторів	31
Ілюстрація 11: Порожній вал з термозбіжним диском	32
Ілюстрація 12: GRIPMAXX™, деталізований вигляд	34
Ілюстрація 13: Приклад монтажу фланця SCX	36
Ілюстрація 14: Встановлення кришки, опція SH, опція H і опція H66	37
Ілюстрація 15: Розбирання та збірка кришки	37
Ілюстрація 16 : Монтування муфти на вал двигуна з різними типами муфт	40
Ілюстрація 17: Охолоджуюча кришка	42
Ілюстрація 18: Розташування розширювального масляного бачка	43
Ілюстрація 19: Розташування розширювального масляного бачка	44
Ілюстрація 20: Розташування температурної наклейки	45
Ілюстрація 21: Активація гвинта скидання тиску	46
Ілюстрація 22: Збірка контейнеру для відпрацьованого масла	46
Ілюстрація 23: Активація автоматичного лубрикатора для стандартного кріплення двигуна	47
Ілюстрація 24: Клейка етикетка:	47
Ілюстрація 25: Маркування ATEX	49
Ілюстрація 26: Температурна наклейка	49
Ілюстрація 27: Перевірка рівню масла за допомогою щупа	56
Ілюстрація 28: Перевірте зчеплення через оглядовий отвір на варіанті AI, AN	57
Ілюстрація 29: Вимірювання товщини зуба кулачкової муфти ROTEX®	58
Ілюстрація 30: Вимірювання зносу зубчатої гільзи для зубчастих муфт з круговими зубами VoWex®	58
Ілюстрація 31: Змастіть адаптери IEC/NEMA AI та AN, варіант BRG1	59
Ілюстрація 32: Заміна автоматичного мастила при монтажі стандартного двигуна	59
Ілюстрація 33: Вимірювання рівня масла SK 072.1 – SK 172.1	65
Ілюстрація 34: Виміряйте рівень масла	66
Ілюстрація 35: Вимірювання рівня масла SK 071.1 – SK 371.1	67
Ілюстрація 36: Рівень масла SK 771.1 ... 1071.1	68
Ілюстрація 37: Плоскі мотор-редуктори з баком та рівнем мастила	69
Ілюстрація 38: Розташування при перевірці рівня мастила	69
Ілюстрація 39: Декларація категорії відповідності 2G/2D, маркування згідно з DIN EN ISO 80079-36	91
Ілюстрація 40: Декларація про категорію відповідності 3G/3D, маркування відповідно до DIN EN ISO 80079-36	92
Ілюстрація 41: Декларація відповідності категорії 2G/ 2D, маркування згідно UKCA	93
Ілюстрація 42: Декларація відповідності категорії 3G/ 3D, маркування згідно UKCA	94

Список таблиць

Таблиця1: Список версій В 2000.....	5
Таблиця2: Тип редуктора і позначення типу.....	19
Таблиця 3: Виконання та варіанти.....	20
Таблиця4: Допустимий допуск вала машини.....	35
Таблиця5: Вага ІЕС двигунів.....	38
Таблиця6: Вага двигунів NEMA.....	39
Таблиця:7 Призматична шпонка.....	41
Таблиця:8 Розташування напівмуфти на валу двигуна NEMA.....	41
Таблиця 9: Контрольний список введення в експлуатацію.....	51
Таблиця10: Періодичність огляду та технічного обслуговування.....	52
Таблиця11: Межі зносу зубчастого зчеплення.....	58
Таблиця12: Кількість мастила для стандартних циліндричних редукторів для категорій АTEX 3G і 3D.....	61
Таблиця13: Матеріали.....	64
Таблиця14: Мастила для роликових підшипників.....	86
Таблиця15: Трансмійні оливи.....	87
Таблиця 16: Моменти затягування гвинтів.....	88
Таблиця 17: Огляд поломок.....	89
Таблиця18: Визначення витоку на основі DIN 3761.....	90

1 Інструкції з техніки безпеки

1.1 Передбачуване використання

Ці редуктори використовуються для передачі обертового руху. Вони перетворюють швидкість і крутний момент. Вони призначені для використання як частина приводної системи в машинах і системах, що використовуються в комерційних цілях. Редуктор не можна вводити в експлуатацію, поки не буде визначено, що машина або система можуть безпечно експлуатуватися з редуктором. Якщо вихід з ладу редуктора або мотор-редуктора може загрожувати людям, необхідно вжити відповідних захисних заходів. Машина або система повинні відповідати місцевим законам і нормам. Повинні бути дотримані всі відповідні вимоги з охорони здоров'я та безпеки. Директиви щодо машин 2006/42/EG та UKCA «Правила постачання машин (безпеки) 2008» необхідно дотримуватися у відповідній сфері застосування.

Редуктори придатні для використання в потенційно вибухонебезпечних середовищах відповідно до категорії, зазначеної на заводській табличці. Вони відповідають вимогам Директиви 2014/34/ЄС щодо вибухозахисту та Директиви «Обладнання та захисні системи, призначені для використання в потенційно вибухонебезпечних атмосферах від 2016 року»: Великобританія для категорії, зазначеної на табличці. Редуктори можна експлуатувати лише з компонентами, які призначені для використання у потенційно вибухонебезпечних зонах. Під час роботи не повинно бути суміші атмосфери з газами, парами та туманами (зона 1 або 2, маркування IIG) і пилом (зона 21 або 22, маркування IID). У гібридній суміші термін дії дозволу експлуатації редуктора закінчується.

Конструкційні зміни у редукторі заборонені і призведуть до скасування дозволу експлуатації редуктора.

Редуктори можна використовувати тільки згідно з інформацією, вказаною в технічній документації Getriebebau NORD GmbH & Co. KG. Якщо редуктори не використовуються відповідно до конструктивних рішень та інформації в інструкції з експлуатації та монтажу, це може призвести до їх пошкодження. Це також може призвести до травм.

Фундамент або кріплення редукторів повинні мати відповідні розміри згідно з вагою та крутним моментом. Необхідно використовувати всі надані кріплення.

Деякі редуктори оснащені змійовиком/системою охолодження. Ці редуктори можна вводити в експлуатацію, тільки коли контур охолоджувальної рідини підключений і працює.

1.2 Інструкції з техніки безпеки для вибухозахисту

Редуктори придатні для використання у потенційно вибухонебезпечних приміщеннях. Для забезпечення належного вибухозахисту необхідно також дотримуватись наступних вказівок.

Дотримуйтесь усіх технічних даних, зазначених на заводській табличці. Також дотримуйтесь даних у спеціальній документації, зазначених на заводській табличці в полі «S», а також інструкцій щодо обладнання та навісного обладнання.

1.2.1 Область застосування

- Редуктори повинні бути розроблені професійно. Перевантаження може призвести до поломки компонентів. Це може викликати іскри. Сумлінно заповнюйте анкету. Getriebebau NORD GmbH & Co KG розробляє редуктори відповідно до інформації у формі запиту. Зверніть увагу на інформацію щодо вибору редуктору у формі запиту та в каталозі.
- Вибухозахист поширюється виключно на зони, які відповідають категорії пристроїв та типу вибухонебезпечної атмосфери, як зазначено на заводській табличці. Тип редуктору і всі технічні дані повинні відповідати інформації в проекті системи або машини. Якщо є кілька робочих точок, максимальну потужність приводу, крутний момент або швидкість не можна перевищувати в жодній робочій точці. Редуктор можна експлуатувати тільки в положенні установки, що відповідає конструкції. Перед установкою редуктора уважно перевірте всю інформацію на заводській табличці.
- Для всіх робіт, напр. транспортування, зберігання, монтаж, електричне підключення, введення в експлуатацію та технічне обслуговування, не повинно бути вибухонебезпечної атмосфери.
- Атмосферні умови, в яких може працювати привод, повинні бути в діапазоні тиску навколишнього середовища від 80 кПа до 110 кПа і вміст кисню приблизно 21% відповідно до DIN EN ISO 80079-36.

1.2.2 Навісне та інше обладнання

- Редуктори з системою охолодження, призначеною для охолодження масла, не можна вводити в експлуатацію без охолодження мастилом. Необхідно контролювати функціонування охолодження мастильного матеріалу. При перевищенні допустимої температури привід необхідно вимкнути. Регулярно перевіряйте наявність витоків.
- Обладнання, приєднане до редуктора, наприклад муфти, які можна встановити на вхідному та вихідному валу, ремінні шківи, системи охолодження, помпи, датчики тощо, а також приводні двигуни також повинні бути придатними для використання в зоні з потенційно вибухонебезпечною атмосферою. Маркування відповідно до АТЕХ має відповідати інформації в системі або плануванні проекту машини.
- З'єднання для адаптерів IEC або NEMA, описаних у цьому посібнику, не мають окремого маркування -АТЕХ.
- Редуктори із суцільними валами на заводі оснащуються цапфою валу та шпонкою відповідно до DIN 6885. Ці елементи розраховані на крутний момент і зусилля відповідно до типової таблички й тому підходять для монтажу втулки.

Суцільні вали без призматичних шпонок розробляються відповідно до специфікацій виробника машини або системи. Вони можуть містити інші елементи, такі як болти, в поперечних отворах і т.п. для передачі крутних моментів і сил. Відповідальність за визначення розмірів вала в зонах цих елементів несе виробник машини або системи. При монтажі такого елемента дотримуйтесь специфікацій виробника машини або системи.

1.2.3 Мастильний матеріал

- Невідповідні мастила можуть призвести до небезпеки займання. З цієї причини слід використовувати лише мастила, зазначені на заводській табличці. Рекомендації щодо мастильних матеріалів можна знайти в додатку до цієї інструкції з експлуатації та монтажу.

1.2.4 Умови експлуатації

- Якщо редуктор обладнаний блокуванням зворотного ходу, дотримуйтесь мінімальної швидкості підйому запірних органів та максимальної швидкості Редуктори з блокуванням зворотного ходу на приводному валу дозволяється експлуатувати лише за мінімальної частоти обертання приводного валу 900 об/хв. Занадто низька швидкість призводить до підвищеного зносу та підвищення температури. Надмірна швидкість пошкодить упор.
- Якщо редуктори піддаються впливу прямих сонячних променів або порівнянного випромінювання, температура навколишнього середовища або температура охолоджуючого повітря повинна бути щонайменше на 10 К нижче максимально допустимої температури навколишнього середовища допустимого діапазону температури навколишнього середовища "Tu" згідно із заводською табличкою.
- Навіть невеликі зміни умов установки можуть істотно вплинути на температуру редуктора. Редуктори з температурним класом T4 або з максимальною температурою поверхні 135°C або менше повинні бути забезпечені температурною наклейкою. Точка в середині наклейки з температурою стає чорною, якщо температура поверхні занадто висока. Негайно припиніть експлуатацію редуктора, коли ця точка стане чорною.

1.2.5 Радіальні та осьові сили

- Вхідні та вихідні елементи можуть передавати на редуктор лише максимально допустимі радіальні бічні зусилля F_{R1} і F_{R2} та осьові зусилля F_{A2} , зазначені на заводській табличці (див. розділ 2.2 "Заводська табличка").
- Правильний натяг особливо важливий для ременів і ланцюгів.
- Додаткові навантаження через дисбаланс концентратора не допускаються.

1.2.6 Монтаж, установка та введення в експлуатацію

- Неправильна установка призводить до натягу та недопустимо високих навантажень. Це призводить до підвищення температури поверхні. Дотримуйтесь інструкцій з монтажу та установки в цій інструкції з експлуатації та інструкції з монтажу.
- Перед введенням в експлуатацію виконайте всі перевірки, зазначені в цій інструкції з експлуатації та з технічного обслуговування, щоб своєчасно виявити несправності, які можуть підвищити ризик вибуху. Не вмикайте редуктор, якщо ви помітили якісь відхилення під час перевірок. Проконсультуйтеся з Getriebebau NORD.
- Для редукторів з температурним класом T4 або з максимальною температурою поверхні менше 200°C виміряйте температуру поверхні редуктора перед введенням в експлуатацію. Не вмикайте редуктор, якщо вимірювана температура поверхні занадто висока.
- Корпус редуктора має бути заземлений, щоб розрядити статичну електрику.
- Відсутність змащення призводить до підвищення температури та іскроутворення. Перевірте рівень мастила перед запуском.

1.2.7 Перевірка та технічне обслуговування

- Сумлінно виконуйте всі роботи з огляду та технічного обслуговування, зазначені в цій інструкції з експлуатації та монтажу, щоб уникнути збільшення ризику вибуху через несправності та пошкодження. Якщо під час роботи будуть виявлені відхилення, привід необхідно вимкнути. Проконсультуйтеся з Getriebebau NORD.
- Відсутність змащення призводить до підвищення температури та іскроутворення. Регулярно перевіряйте рівень масла згідно з інформацією в цій інструкції з експлуатації та монтажу.
- Відкладення пилу та бруду призводять до підвищення температури. Пил також може накопичуватися всередині непилозахисних витяжок. Регулярно видаляйте відкладення згідно з інформацією в цій інструкції з експлуатації та монтажу.

1.2.8 Захист від електростатичного заряду

- Непровідні покриття або шланги низького тиску можуть створювати електростатичний заряд. Під час розряду можуть виникнути іскри. Такі компоненти не можна використовувати в місцях, де очікуються процеси генерування заряду. Резервуари рівня масла можуть розташовуватися щонайбільше в зонах з газовою IIВгрупою.
- Редуктори розроблено для категорії 2G, група IIC (зона 1, група IIC) і 2D, група IIIC (зона 21, група IIIC) з відповідним електростатичним випробуванням фарби.
- У разі наступного фарбування необхідно переконаватися, що фарба не може бути електростатична.
- Для запобігання утворенню електростатичного заряду можна чистити поверхні лише вологою ганчіркою.

1.3 Застосовані види захисту відповідно до DIN EN ISO 80079-37

Використовувалися такі види захисту

- Заходи щодо забезпечення конструкційної безпеки "с":
 - розрахунки міцності та теплової енергії для кожного застосування;
 - вибір відповідних матеріалів, комплектуючих;
 - розрахунок рекомендованого інтервалу капітального ремонту;
 - інтервал перевірки рівня мастила для змащування підшипників, ущільнень і зубчастих передач;
 - необхідний термоконтроль під час запуску.
- Заходи щодо забезпечення інкапсуляції рідини "к":
 - зуби змащуються відповідним мастилом,
 - специфікація дозволених мастильних матеріалів, вказана на заводській табличці,
 - індикація рівня мастила.
- Заходи щодо забезпечення моніторингу джерела займання "b":
 - використання контролю температури в системах охолодження масла як системи захисту від займання b1.

1.4 Не вносить зміни

Не вносить конструктивні зміни в редуктор. Не знімайте жодних захисних пристроїв. Не змінюйте оригінальне покриття/фарбу та не наносьте додаткові покриття/фарбу.

1.5 Виконуйте огляди та технічне обслуговування

Несправності можуть виникнути через відсутність технічного обслуговування та пошкодження, що може призвести до травм.

- Виконуйте всі перевірки та роботи з технічного обслуговування через встановлені проміжки часу.
- Також зверніть увагу, що після тривалого зберігання перед введенням в експлуатацію необхідна перевірка.
- Не експлуатуйте пошкоджений редуктор. Редуктор не повинен мати витоків.

1.6 Кваліфікація персоналу

Усі роботи, пов'язані з транспортуванням, зберіганням, установкою та введенням в експлуатацію, а також технічне обслуговування повинні виконуватися кваліфікованим спеціалістом.

Кваліфіковані спеціалісти – це люди, які мають підготовку та досвід, які дозволяють їм розпізнавати можливі небезпеки та уникати їх.

Ремонт редуктору може виконуватися тільки фірмою Getriebebau NORD GmbH & Co. KG або особою, уповноваженою відповідно до законодавчих правил вибухозахисту.

1.7 Безпека при певних видах діяльності

1.7.1 Перевірити транспортні пошкодження

Пошкодження при транспортуванні може призвести до несправності редуктора, що може призвести до травмування людей. Люди можуть посковзнутися на олії, що розлилася через пошкодження при транспортуванні.

- Перевірте упаковку та редуктор на наявність пошкоджень при транспортуванні.
- Не використовуйте редуктори, які були пошкоджені під час транспортування.

1.7.2 Інструкції з техніки безпеки при монтажі та технічному обслуговуванні

Перш ніж виконувати будь-які роботи з редуктором, від'єднайте привід від джерела живлення та застрахуйте його від випадкового ввімкнення. Дайте редуктору охолонути. Розгерметизуйте лінії контуру охолодження.

Дефектні або пошкоджені деталі, адаптери кріплення, фланці та кришки можуть мати гострі краї. Тому надягайте робочі рукавички та робочий одяг.

1.8 Ризики

1.8.1 Ризики під час підйому

Люди можуть отримати серйозні травми, якщо редуктор впаде через коливальні рухи. Тому зверніть увагу на наступну інформацію.

- Оточіть небезпечну зону. Залиште достатньо місця, щоб уникнути коливання вантажів.
- Не допускається проходження людей під підвішеним вантажем
- Використовуйте транспортні засоби належних розмірів, які підходять для застосування. Вага редуктора вказана на заводській табличці.
- Підіймайте редуктор лише за рим-болти, встановлені на заводі для цієї мети.

Якщо кільцевих болтів немає, загвинтіть кільцевий болт відповідно до DIN 580 у відповідні різьбові отвори. Рим - болти повинні бути повністю закручені.

Витягуйте кільцеві болти лише так, як описано в розділі 3.1 "Транспортування редуктору". Для підйому редуктора без інших компонентів використовуйте тільки рим-болти. Рим-болти не призначені для перенесення ваги редуктора з навісними елементами. Коли ви підіймаєте мотор-редуктор, використовуйте кільцеві болти на редукторі та на двигуні одночасно (дотримуйтесь інструкцій виробника для двигуна!).

1.8.2 Небезпека з боку обертових частин

Існує ризик затягування між елементами, що обертаються. Це може призвести до серйозних травм, таких як розчавлення або удушення.

- Забезпечте захист від випадкового дотику. Це стосується валів та вентиляторів, а також вхідних і вихідних елементів, таких як ремінні передачі, ланцюгові передачі, термоусадкові диски та муфти. -При проектуванні розділових захисних пристроїв враховуйте можливий перебіг машини.
- Не використовуйте привід без кришки або захисного кожуха.
- Захистить привод від увімкнення перед монтажем та роботами з технічного обслуговування.
- У тестовому режимі не вмикайте привід без встановленого вихідного елемента або закріплюйте напівшпонкою.
- Також дотримуйтесь інструкцій з техніки безпеки в інструкціях з експлуатації та монтажу від виробників компонентів, що постачаються.

1.8.3 Небезпека від високих або низьких температур

Під час роботи редуктор може нагріватися до понад 90°C. Можливі опіки при дотику до гарячих поверхонь або контакту з гарячою олією. При дуже низьких температурах навколишнього середовища може виникнути контактне обмерзання.

- Після роботи або при дуже низьких температурах навколишнього середовища слід торкайтеся редуктора тільки в робочих рукавичках.
- Перед проведенням технічного обслуговування дайте редуктору достатньо охолонути після роботи.
- Забезпечте захист від випадкового дотику, якщо є ризик торкання людей під час роботи редуктора.
- Гарячий масляний туман може періодично виходити з вентиляційного гвинта під тиском під час роботи. Забезпечте відповідні захисні заходи, щоб не було загрози для людей.
- Не ставте на редуктор легкозаймисті предмети.

1.8.4 Небезпека від мастильних та інших речовин

Хімічні речовини, що використовуються з редуктором, можуть бути токсичними. Якщо речовини потрапляють в око, це може призвести до пошкодження очей. Контакт з миючими засобами, мастилами та клеями може викликати подразнення шкіри.

При відкриванні вентиляційних гвинтів може вийти масляний туман.

Змащення та консерванти можуть зробити шестерні слизькими, що можуть вислизати з рук. Є ризик посковзнутися на розлитій оліві.

- Під час роботи з хімічними речовинами надягайте хімічно стійкі захисні рукавички та робочий одяг. Мийте руки після роботи.
- Одягайте захисні окуляри, коли є ризик розбризкування хімічних речовин, наприклад, під час заповнення оливою або під час очищення.
- Якщо хімікат потрапив у очі, негайно промийте їх великою кількістю холодної води. При виникненні проблем зверніться до лікаря.
- Дотримуйтесь паспортів хімічної безпеки. Зберігайте паспорти безпеки біля редукторів.
- Негайно вбирайте розлиті мастила абсорбуючим матеріалом.

1.8.5 Небезпека шуму

Деякі редуктори або приєднані компоненти, такі як вентилятори, викликають шум, який під час роботи шкідливий для здоров'я. Якщо необхідно працювати поблизу такого редуктору, надягайте засоби захисту органів слуху.

1.8.6 Небезпека від охолоджувальної рідини під тиском

Система охолодження знаходиться під високим тиском. Пошкодження або відкриття магістралі охолоджувальної рідини під тиском може призвести до травм. Зніміть тиск з контуру охолоджувальної рідини перед роботою з редуктором.

2 Опис редуктору

2.1 Тип редуктора і позначення типу

Тип редуктора/ Позначення типу
Циліндричні редуктори BLOCK 2-ступеневі: SK 02, SK 12, SK 22 SK 32, SK 42, SK 52, SK 62N, SK 62, SK 72, SK 82, SK 92, SK 102 3-ступеневі: SK 03, SK 13, SK 23, SK 33N, SK 43, SK 53, SK 63, SK 73, SK 83, SK 93, SK 103
Циліндричні редуктори NORDBLOC.1 1-ступеневі: SK 071.1, SK 171.1, SK 371.1, SK 571.1, SK 771.1, SK 871.1, SK 971.1, SK 1071.1 2-ступеневі: SK 072.1, SK 172.1, SK 372.1, SK 572.1, SK 672.1, SK 772.1, SK 872.1, SK 972.1 3-ступеневі: SK 373.1, SK 573.1, SK 673.1, SK 773.1, SK 873.1, SK 973.1
Циліндричні редуктори STANDARD 2-ступеневі: SK 0, SK 01, SK 20, SK 25, SK 30, SK 33 3-ступеневі: SK 010, SK 200, SK 250, SK 300, SK 330
Плоскі циліндричні редуктори BLOCK 2-ступеневі: SK 0182NB, SK 0182.1, SK 0282NB, SK 0282.1, SK 1282, SK 1282.1, SK 1282.1 GJL, SK 2282, SK 3282, SK 4282, SK 5282, SK 6282, SK 7282, SK 8282, SK 9282 3-ступеневі: SK 1382.1, SK 1382.1 GJL, SK 2382, SK 3382, SK 4382, SK 5382, SK 6382, SK 7382, SK 8382, SK 9382, SK 10382, SK 10382.1, SK 11382
Конічні редуктори BLOCK 3-ступеневі: SK 9012.1, SK 9016.1, SK 9022.1, SK 9032.1, SK 9042.1, SK 9052.1, SK 9062.1, SK 9072.1, SK 9082.1, SK 9086.1, SK 9092.1, SK 9096.1 4-ступеневі: SK 9013.1, SK 9017.1, SK 9023.1, SK 9033.1, SK 9043.1, SK 9053.1
Конічні редуктори NORDBLOC.1 2-ступеневі: SK 920072.1, SK 92072.1, SK 92172.1, SK 92372.1, SK 92672.1, SK 92772.1, SK 930072.1, SK 93072.1, SK 93172.1, SK 93372.1, SK 93672.1, SK 93772.1
Черв'ячні мотор-редуктори BLOCK 2-ступеневі: SK 02040, SK 02040.1, SK 02050, SK 12063, SK 12080, SK 32100, SK 42125 3-ступеневі: SK 13050, SK 13063, SK 13080, SK 33100, SK 43125
Черв'ячні редуктори UNIVERSAL SI 1-ступеневі: SK 1SI31, SK 1SID31, SK 1SI40, SK 1SID40, SK 1SI50, SK 1SID50, SK 1SI63, SK 1SID63, SK 1SI75 2-ступеневі (циліндрично-черв'ячний редуктор): SK 2SID40, SK 2SID50, SK 2SID63
Черв'ячний редуктор UNIVERSAL SMI 1-ступеневі: SK 1SMI31, SK 1SMID31, SK 1SMI40, SK 1SMID40, SK 1SMI50, SK 1SMID50, SK 1SMI63, SK 1SMID63, SK 1SMI75 2-ступеневі (циліндрично-черв'ячний редуктор): SK 2SMID40, SK 2SMID50, SK 2SMID63

Таблиця2: Тип редуктора і позначення типу

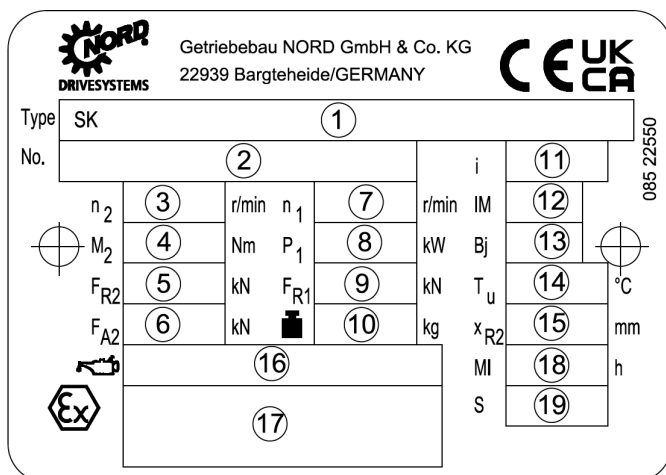
Подвійний редуктор складається з двох окремих редукторів. Наприклад, позначення типу подвійного редуктора SK 73/22 означає, що подвійний редуктор складається з окремих редукторів SK 73 і SK 22.

Абревіатура	Опис
(без)	Кріплення на ніжку з суцільним валом
/31	Ступені черв'ячних редукторів
/40	Ступені черв'ячних редукторів
5	Посилений вихідний вал
A	Порожній вал
AI	Стандартне кріплення двигуна IEC
AI...BRG1	Стандартне кріплення двигуна IEC з ручним змащуванням
AI...RLS	Стандартне кріплення двигуна IEC з вбудованим упором
AL	Посилений осьовий підшипник
AN	Стандартне кріплення двигуна NEMA
AN...BRG1	Стандартне кріплення для двигуна NEMA з ручним змащуванням
AN...RLS	Стандартне кріплення двигуна NEMA з вбудованим упором
B	Кріпильний елемент
CC	Змійовик охолодження
D	Важіль фіксації двигуна
EA	Порожній вал зі шліцом
F	Фланець B5
G	Гумовий буфер для моментного важеля
H	Кришка
/H10	Модульні ступені циліндричних редукторів для Universal черв'ячних редукторів
H66	Кришка IP66
IEC	Стандартне кріплення двигуна IEC
K	Консоль крутного моменту
L	Суцільний вал з обох сторін
NEMA	Стандартне кріплення двигуна NEMA
OA	Розширювальний масляний бачок
OT	Бачок рівня масла
R	Блокування зворотного ходу
S	Термозабірний диск
SCX	Фланцевий шнековий конвеєр ATEX
SO1	Синтетична олива ISO VG 220
V	Суцільний вал (для циліндричних редукторів STANDARD: посилений привід)
VG	Посилений гумовий буфер
VI	Ущільнення валів Viton
VL	Посилені вихідні підшипники
VL2	Конструкція мішалки - посилене сховище
VL3	Конструкція мішалки - посилене сховище - Drywell
VS	Посилені термонасадкові диски
W	Вільний приводний вал
X	Корпус-кріплення на опорі
Z	Фланець B14

Таблиця 3: Виконання та варіанти

2.2 Заводська табличка

Типова заводська табличка повинна бути міцно прикріплена до редуктора і не піддаватися постійному забрудненню. Якщо табличка нерозбірлива або пошкоджена, зверніться до сервісного центру NORD.



Ілюстрація 1: Заводська табличка

Пояснення

- | | |
|---|---|
| <p>1 Тип редуктора NORD</p> <p>2 Серійний номер</p> <p>3 Номінальна швидкість вихідного валу редуктора ¹⁾</p> <p>4 Максимально допустимий крутний момент на ведучому валу редуктора</p> <p>5 Максимально допустима поперечна сила на ведучому валу редуктора</p> <p>6 Максимально допустиме осьове зусилля на ведучому валу редуктора</p> <p>7 Номінальна швидкість вхідного валу редуктора або приводного двигуна ¹⁾</p> <p>8 Максимально допустима потужність приводу</p> <p>9 Максимально допустиме бічне зусилля на приводному валу редуктора з опцією W</p> <p>10 Вага</p> <p>11 Загальне передавальне число</p> <p>12 Положення при монтажі</p> <p>13 Рік виготовлення</p> <p>14 Допустимий діапазон температури навколишнього середовища</p> <p>15 Максимальний розмір для точки введення сили зсуву FR2</p> | <p>16 Тип мастила, в'язкість і кількість</p> <p>17 Маркування відповідно до DIN EN ISO 80079-36:</p> <ol style="list-style-type: none"> 1. Група (завжди II, не для шахт) 2. Категорія (2G, 3G для газу або 2D, 3D для пилу) 3. Ідентифікація неелектричних пристроїв (Ex h) або тип захисту, якщо він є (с) 4. Вибухові речовини, група якщо є (газ: IIC, IIB; пил: IIIC, IIIB) 5. Температурний клас (T1-T3 або T4 для газу) або максимальна температура поверхні (наприклад, 125°C для пилу) або спеціальна макс. температура поверхні див. спеціальну документацію 6. Рівень захисту обладнання Gb, Db, Gc, Dc 7. "X" означає: Зверніть увагу на спеціальну документацію! <p>18 Інтервал капітального ремонту в годинах роботи або специфікація класу обслуговування CM</p> <p>19 Спеціальний номер документації</p> |
|---|---|

1) Максимально допустимі швидкості перевищують на 10% номінальну швидкість, якщо не перевищено максимально допустиму потужність приводу P1
Якщо поля FR1, FR2 і FA2 порожні, то сили дорівнюють нулю. Якщо поле xR2 порожнє, прикладення сили від FR2 центрується на цапі вихідного валу.

Для мотор-редукторів (редуктор з вбудованим електричним двигуном), електродвигун має власну заводську табличку з окремою ідентифікацією відповідно до Директиви 2014/34/EU (ATEX). Ідентифікація двигуна також повинна відповідати інформації в системі та конфігурації машини.

Для блоку мотора-редуктора застосовується нижче значення вибухозахисту редуктора та електродвигуна.

- Для роботи з перетворювачем частоти двигун потребує схвалення відповідно до Директиви 2014/34/ЄС.
- Для роботи в декількох робочих точках максимально допустимі значення вказані на заводській табличці. Експлуатація редуктора з таким маркуванням дозволена та вказана нижче і до цих значень.
- При роботі двигуна від мережі між номінальними частотами обертання, зазначеними на заводських табличках двигуна і редуктора допускається різниця до ± 60 хв. ⁻¹.

2.3 Сертифікація UKCA

Вибухозахищені редуктори, призначені для використання у Великій Британії та Північній Ірландії, відповідають наступній британській директиві:

«Положення про обладнання та захисні системи, призначені для використання в потенційно вибухонебезпечних атмосферах 2016»

Редуктори додатково позначені маркуванням UKCA на заводській табличці.

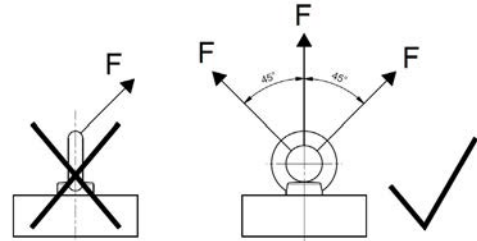
3 Транспортування, зберігання, монтаж

3.1 Транспортування редуктору

⚠ ПОПЕРЕДЖЕННЯ

Небезпека падіння вантажу

- Різьблення кільцевих болтів повинні бути повністю вкручені.
- Протягніть кільцеві болти вертикально до різьблення, що вкручується, і, дивлячись на вушко, не тягніть під кутом понад 45° до вертикалі, як показано на сусідньому малюнку.
- Зверніть увагу на центр ваги коробки передач.



Для транспортування використовуйте кільцеві болти, вкручені в коробку передач. Якщо у випадку мотор-редукторів до двигуна прикріплений додатковий рим-болт, використовуйте його також.

Обережно транспоруйте редуктор. Удари по вільних кінцях валу призводять до пошкодження всередині редуктора.

До редуктора не можна прикріплювати додаткові навантаження.

Використовуйте відповідні допоміжні засоби, як-от конструкції з перекладин і поперечок або подібні, щоб полегшити монтаж або транспортування редуктора. Редуктори без рим-болтів можна транспортувати лише з скобами та підйомними ремнями чи ланцюгами під кутом- від 90° до 70° до горизонталі.

3.2 Зберігання та простої

3.2.1 Загальні заходи

- Зберігайте редуктор у сухому приміщенні з відносною вологістю менше 60%.
- Зберігайте редуктор при температурі в діапазоні від -5°C до +50°C без сильних коливань температури.
- Не піддавайте редуктор впливу прямих сонячних променів або ультрафіолету.
- Поблизу не повинно бути агресивних або корозійних речовин (забруднене повітря, озон, гази, розчинники, кислоти, луги, солі, радіоактивність тощо).
- Редуктор не повинен піддаватися ударам або вібрації.
- Зберігайте редуктор у положенні для монтажу (див. Главу 7.1 "Конструкції та монтажне положення"). Закріпіть його від падіння.

3.2.2 Зберігання та простої більше 3 місяців

Дотримуйтесь наступних заходів додатково до розділу 3.2.1 "Загальні заходи".

- Підправить пошкодження лакофарбового покриття. Перевірте, чи не було нанесено антикорозійний засіб на поверхні контактів фланців, кінці валів і непофарбовані поверхні. При необхідності нанесіть на поверхні відповідний антикорозійний засіб.
- Загерметизуйте всі отвори на редукторі.
- Вихідний вал необхідно повертати не рідше одного обороту кожні 3 місяці, щоб змінювалося положення контакту зубів і тіл кочення в підшипниках.

3.2.3 Зберігання та простої більше 9 місяців

За певних умов можливе зберігання від 2 до 3 років. Вказаний час зберігання є лише орієнтиром. Фактично можливий час зберігання залежить від місцевих умов. Дотримуйтесь наведених нижче заходів на додаток до розділів 3.2.1 "Загальні заходи" і 3.2.2 "Зберігання та простої більше 3 місяців".

Шестерні можна доставляти підготовленими для тривалого зберігання. Ці редуктори повністю заповнені мастилом або мають VCI антикорозійні агенти, додані до трансмісійного масла. Відповідну інформацію ви знайдете на наклейці на корпусі.

Стан редуктора та складського приміщення для тривалого зберігання до введення в експлуатацію:

- Зберігайте редуктор при температурі в діапазоні від -5 °C до +40 °C без екстремальних коливань температури.
- Перевірте, чи є ущільнювальний шнур у випускному гвинті. Його не можна знімати під час зберігання.
- Зберігайте редуктор у сухому приміщенні. При відносній вологості повітря менше 60% редуктор може зберігатися до 2 років, якщо менше 50% - до 3 років.
- У тропічних районах захищайте редуктори від пошкодження комахами.
- Компоненти редуктора, такі як двигуни, гальма, зчеплення, пасові передачі, охолоджувальні пристрої, повинні бути захищені для тривалого зберігання відповідно до інструкцій з експлуатації.

Крім підготовчих заходів, перерахованих у 4 "Введення в експлуатацію", перед введенням в експлуатацію необхідно виконати наступні заходи:

- Перевірте редуктор на наявність зовнішніх пошкоджень.
- Після періоду зберігання понад 2 роки або за температури підшипників, що виходить за межі допустимого діапазону від -5 °C до +40 °C, перед введенням в експлуатацію замініть оливу та ущільнення вала в редукторі.
- Коли редуктор повністю заповнений, рівень оливи необхідно зменшити відповідно до конструкції. Кількість та тип оливи вказано на заводській табличці.
- Якщо у вас є можливість ручного повторного змащування, замініть мастило підшипників після періоду зберігання більше ніж 2 роки. Термін служби мастила вже скорочується після періоду зберігання більше 9 місяців або після вимкнення редуктора. (див. Главу 5.2.11 "Змастіть мастилом (опція: VL2, VL3, W, AI, AN)")

3.3 Перевірка конструкції

Редуктор може експлуатуватися тільки в зазначеній конструкції. Допустима конструкція вказана на заводській табличці в полі IM. Редуктори, які мають аббревіатуру UN, введену в поле IM на заводській табличці, не залежать від конструкції. У цій главі 7.1 "Конструкції та монтажне положення" показано конструкції окремих типів редукторів. Якщо в поле IM введено X, необхідно дотримуватися спеціальної документації, номер якої вказано в полі S.

Переконайтеся, що тип конструкції відповідно до заводської таблички відповідає встановленій монтажній позиції і що монтажне положення не змінюється під час роботи.

Для мотор-редукторів також дотримуйтесь інструкції з експлуатації двигуна.

3.4 Підготовка до монтажу

3.4.1 Перевірте наявність пошкоджень

Одразу після отримання перевірте доставку на наявність пошкоджень при транспортуванні та упаковці. Зокрема, огляньте ущільнювальні кільця валу та ущільнювальні кришки. Негайно повідомте про пошкодження транспортну компанію.

Не вмикайте привод, якщо він пошкоджений, напр. видно витюки.

3.4.2 Зняти антикорозійний засіб

Перед транспортуванням всі відкриті поверхні пристрою і вали були покриті антикорозійними засобами.

Перед монтажем ретельно видаліть антикорозійний засіб та будь-який бруд (наприклад, залишки фарби) з усіх валів, фланців і поверхонь, що загвинчуються.

3.4.3 Перевірте напрямок обертання

Неправильний напрямок обертання може призвести до небезпеки або пошкодження, перевірте правильний напрямок обертання вихідного валу за допомогою пробного запуску, перш ніж прикріпити його до машини. Слідкуйте за правильним напрямком обертання під час роботи.

На редукторах з вбудованим упором зворотного ходу перемикання приводного двигуна в напрямку обертання блокування може пошкодити редуктор. Ці редуктори мають стрілки на вхідній і вихідній сторонах редуктору. Стрілки вказують у напрямку обертання редуктору. Під час підключення двигуна та керування двигуном, напр. тест на поворотному полі гарантує, що редуктор може працювати тільки в напрямку обертання.

3.4.4 Перевірте умови навколишнього середовища

Переконайтеся, що на місці монтажу немає агресивних, корозійних речовин, які можуть вплинути на метали, мастильні матеріали або еластомери. Якщо слід очікувати таких речовин, зверніться до Getriebbau NORD.

Редуктор, особливо ущільнювальні кільця валу, слід захищати від прямих сонячних променів.

3.4.5 Встановіть розширювальний масляний бачок (опція: OA)

Зберіть масляний розширювальний бак (опція OA) згідно з розділом 3.15 "Монтаж розширювального масляного бачка (варіант: OA)".

3.4.6 Встановіть бачок рівня масла (опція: OT)

Встановіть бачок рівня масла (опція OT) згідно з документом WN 0-521 30.

Для вибухозахищених передач обов'язкова напірна вентиляція. Вкрутіть доданий гвинт для вентиляції тиску M12x1,5 в бачок рівня масла.

3.5 Налаштування редуктору

НЕБЕЗПЕКА

Ризик вибуху



- Під час монтажу редуктора не повинно бути вибухонебезпечного середовища
- У разі роботи з мотор-редукторами переконайтеся, що охолоджуюче повітря з вентилятора двигуна може безперешкодно надходити на редуктор.

УВАГА!

Пошкодження підшипника та зубчастої частини

- Не виконуйте зварювальних робіт на редукторі.
- Не використовуйте редуктор як точку заземлення для зварювальних робіт.

Для запобігання перегріву під час роботи на місці установки повинні бути дотримані наступні умови:

- Навколо редуктора має бути достатньо місця.
- Повітря повинне вільно надходити з усіх боків редуктора.
- У разі використання мотор-редукторів охолоджувальне повітря з вентилятора двигуна повинно безперешкодно надходити до редуктора.
- Редуктор не повинен бути нічим закритим.
- Редуктор не повинен піддаватися впливу високоенергетичного випромінювання.
- Тепле відпрацьоване повітря з інших блоків не повинно направлятися до редуктора.
- Фундамент або фланець, до яких кріпиться редуктор, не повинні відводити тепло в редуктор під час роботи.
- Не допускайте скупчення пилу в області редуктора.

Налаштуйте редуктор у правильній конструкції(див. Главу 7.1 "Конструкції та монтажне положення"). **Контроль рівня масла та пробки для зливу масла повинні бути доступні.**

Фундамент або фланець, до якого кріпиться редуктор, повинні бути маловібраційними, стійкими до скручування і рівними. Рівність поверхні болтів на фундаменті або фланці повинна виконуватися відповідно до DIN ISO 2768-2 класу допуску K.

Вирівняйте редуктор точно з приводним валом машини, щоб у редуктор не входили додаткові зусилля через викривлення.

Прикріпіть редуктор до всіх ніжок редуктора з одного боку або до всіх фланцевих отворів. Використовуйте принаймні якісні гвинти 8.8. Затягніть гвинти з правильним моментом(див. Главу 7.3 "Моменти затягування гвинтів").

У разі використання редукторів з лапкою і фланцем (опція XZ або XF) переконайтеся, що болти не напружені. Для кріплення редукторів використовується кріплення на опорі. Це призначено для виведення сил реакції з моменту, радіальних та осьових сил, а також сили ваги. Фланець B5 або B14 в основному не призначений для розсіювання сил реакції. Якщо ви сумніваєтеся, зверніться до Getriebebau NORD для індивідуальної оцінки.

Заземліть корпус редуктора. Для мотор-редукторів забезпечте заземлення через з'єднання двигуна.

3.6 Монтаж вісі на суцільний вал (опція: V, L)

! НЕБЕЗПЕКА



Небезпека вибуху через підвищення температури або іскроутворення

При несприятливому застосуванні бічних зусиль редуктор може нагрітися до недопустимого ступеня. Підшипники, зуби та корпус можуть бути пошкоджені та призвести до іскри.

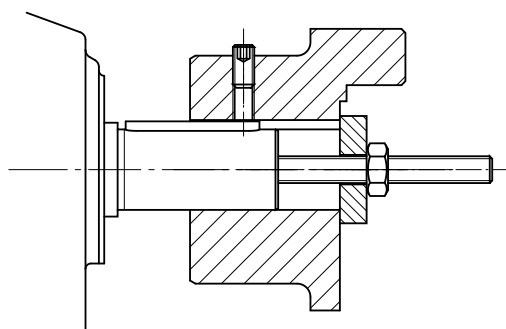
- Поперечна сила повинна бути введена якомога ближче до редуктора.

УВАГА!

Пошкодження редуктора через осьові зусилля

Неправильна збірка може пошкодити підшипники, шестерні, вали та корпус.

- Використовуйте відповідний намотувальний пристрій.
- Не бийте молотком по вісі.



Ілюстрація 2: Приклад простого намотувального пристрою

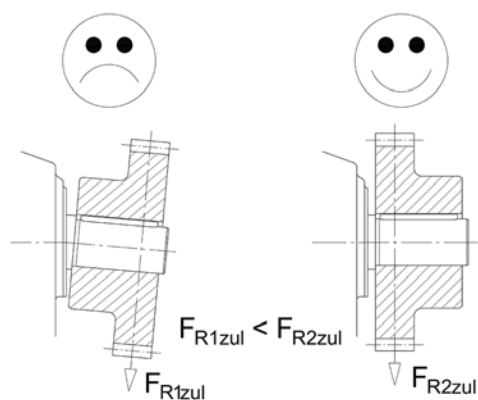
Під час складання переконайтеся, що осі валу точно вирівняні одна з одною. Дотримуйтесь допустимих значень допусків виробника.

i Інформація

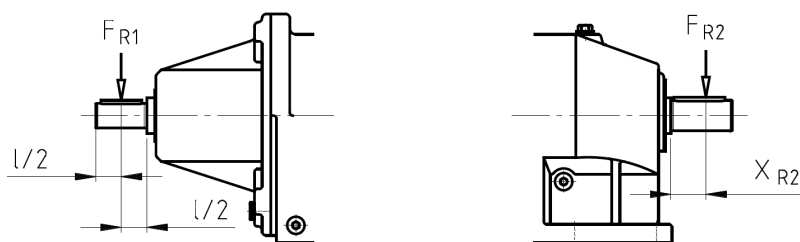
Використовуйте кінцеві різьби валів для натягу. Спростіть збірку, спочатку змастіть вісь мастилом або швидко нагрійте вісь приблизно до 100°C.

Вхідні та вихідні елементи можуть передавати на редуктор тільки максимально допустимі радіальні бічні зусилля F_{R1} і F_{R2} і осьові зусилля F_{A2} (див. заводську табличку). Зверніть особливу увагу на правильний натяг ременів і ланцюгів.

Додаткові навантаження через незбалансовані концентратори не допускаються.



Бічне зусилля слід вводити якомога ближче до редуктора. У разі використання приводних валів із вільним кінцем вала (опція W), максимальна допустима консольна сила F_{R1} застосовується, коли консольна сила прикладається до центру вільної цапфи вала. У разі використання вихідних валів введення бічної сили F_{R2} не повинно перевищувати розміру x_{R2} . Якщо консольна сила F_{R2} вказана на заводській табличці, але без розміру x_{R2} , вважається, що прикладення сили зосереджено на цапці вала.



Ілюстрація 3: Допустимі передачі зусиль на вхідному та вихідному валах

3.7 Збірка навісних передач із кріпильним елементом (опція: В)

ПОПЕРЕДЖЕННЯ

Ризик серйозних травм

Якщо під час роботи гвинтове з'єднання моментного важеля послабиться, редуктор перекине вихідний вал.

- Закріпіть гвинтове з'єднання від ослаблення, напр. з Loctite 242 або другою гайкою.

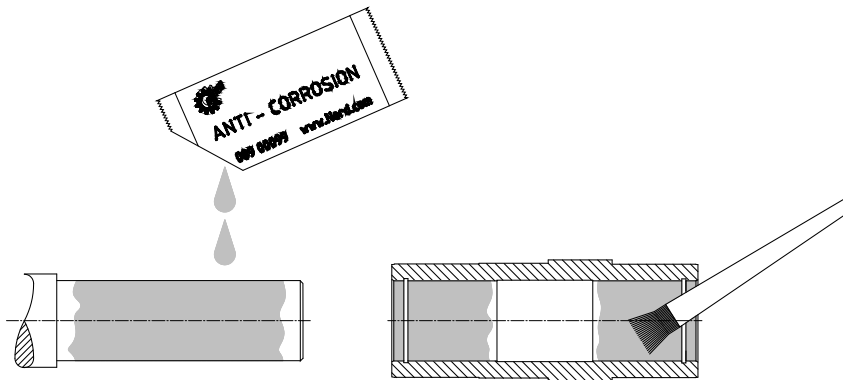
УВАГА!

Пошкодження редуктора через осьові зусилля

Неправильна збірка може пошкодити підшипники, шестерні, вали та корпус.

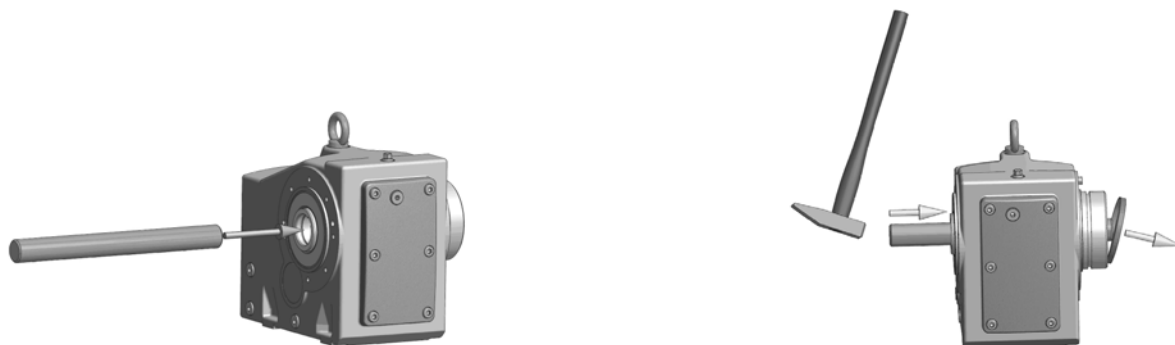
- Використовуйте відповідний намотувальний пристрій.
- Не вбивайте редуктор молотком.

Збірку та подальше розбирання буде легше, якщо перед монтажем покрити вал і маточину антикорозійним мастилом (наприклад, NORD Anti-Corrosion, арт. 089 00099). Надлишок мастила може витекти після складання і, можливо, стікати. Цей витік мастила не є витоком в коробці передач. Після періоду обкатки приблизно 24 години ретельно очистити ділянки на вихідному валу.



Ілюстрація 4: Змащення валу і вісі

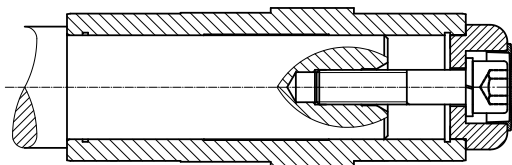
У випадку використання насувних шестерень із кришкою IP66 (опція H66) та кріпильним елементом (варіант В), перед установкою шестерні необхідно видавити вдавнену ущільнювальну кришку. Запресована ущільнювальна кришка може бути зруйнована під час розбирання. 2 Ковпачок постачається як запчастина. Встановіть після встановлення редуктора, як описано в главі.3.11 "Установка кришки витяжки (опція: Н, Н66)"



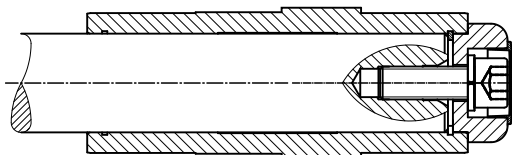
Ілюстрація 5: Демонтаж встановленої на заводі ущільнювальної кришки

За допомогою кріпильного елемента (варіант В) редуктор можна закріпити на суцільних валах з контактним плечем і без нього. Затягніть гвинт кріплення з правильним моментом. (див. Главу 7.3 "Моменти затягування гвинтів")

При монтажі без контактного плеча для осьової фіксації використовується стопорне кільце в порожнистому валу.

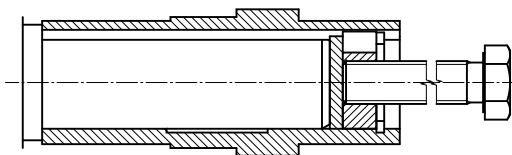


Ілюстрація 6: Редуктор закріплений на валу контактним плечем з кріпильним елементом



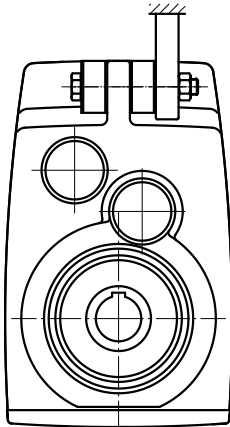
Ілюстрація 7: Редуктор кріпиться на валу без контактного плеча за допомогою кріпильного елемента

Демонтаж редуктору на валу з контактним плечем можна зробити, наприклад, Б. з наступним демонтажним пристроєм



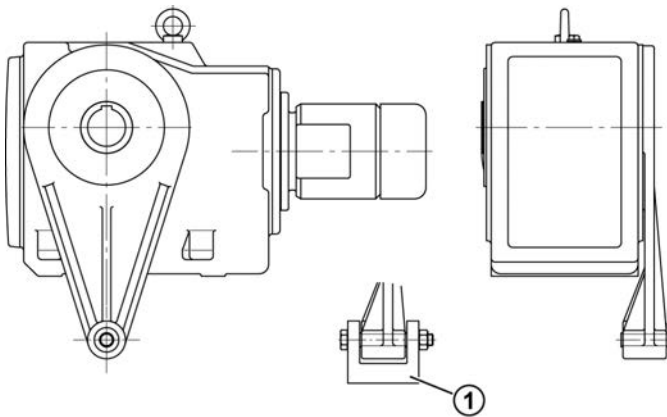
Ілюстрація 8: Демонтаж за допомогою демонтажного пристрою

Збираючи навісні шестерні з моментним плечем, не напружуйте його. Монтаж без натягу забезпечується гумовими буферами (опція G або VG).



Ілюстрація 9: Установка гумових буферів (варіант G або VG) для плоских шестерень

Щоб закріпити гумові буфери, затягніть гвинтове з'єднання до тих пір, поки між контактними поверхнями не буде зазору, коли немає навантаження. Для гвинтових з'єднань зі стандартною різьбою поверніть гайку кріплення на півоберта, щоб попередньо натягнути гумовий буфер. Великий попередній натяг не допускається.



Пояснення

- 1 Завжди зберігайте моментний важіль з обох боків

Ілюстрація 10: Кріплення моментного важеля для конічних і черв'ячних редукторів

Затягніть гвинтове з'єднання моментного важеля з правильним крутним моментом (див. Главу 7.3 "Моменти затягування гвинтів") і закріпіть його від ослаблення, напр. з Loctite 242 або Loxeal 54-03.

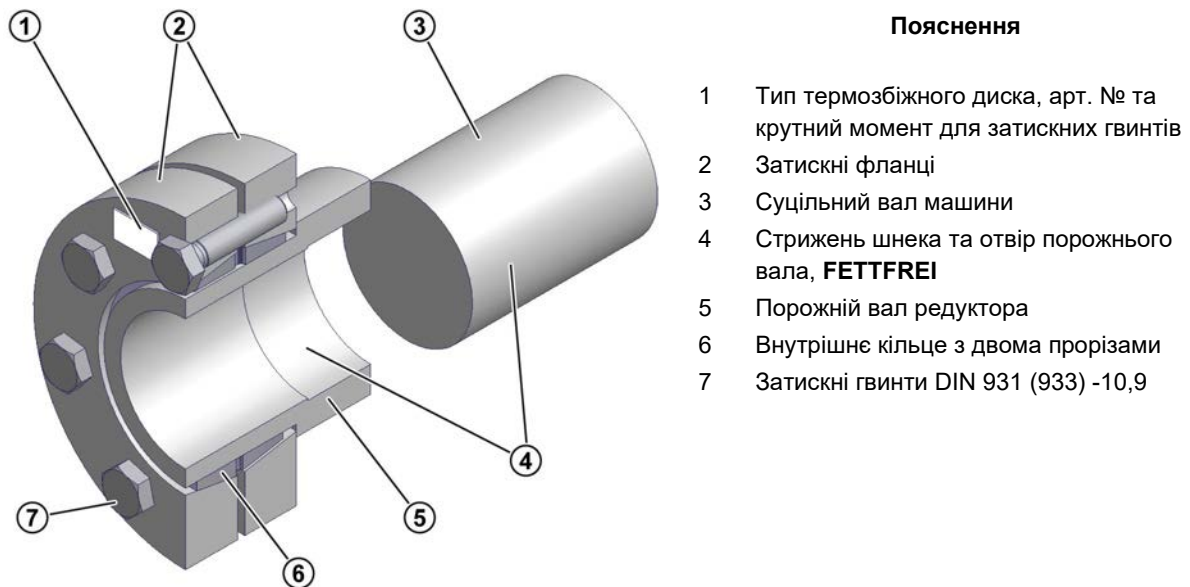
3.8 Установка порожнистого валу з термозбіжним диском (опція: S)

УВАГА!

Пошкодження редуктору через неправильну збірку термозбіжного диска

- Не затягуйте стяжки без встановленого суцільного валу. Це призведе до остаточної деформації порожнистого валу.

Порожністі вали з усадочними дисками повинні бути захищені від пилу, бруду та вологи. NORD рекомендує варіант H/H66(див. Главу 3.11 "Установка кришки витяжки (опція: H, H66)").



Ілюстрація 11: Порожній вал з термозбіжним диском

Термозабіжний диск поставляється готовим до монтажу. Перед складанням його не слід розбирати.

Суцільний матеріал валу повинен мати мінімальні межі плинності 360 Н/мм². Це гарантує відсутність постійної деформації через силу затиску.

При необхідності також дотримуйтесь документації від виробника термозбіжного диска.

Вимоги

- Порожністий вал повинен бути абсолютно очищений від мастила.
- Суцільний вал машини повинен бути абсолютно очищеним від мастила.
- Якщо інше не зазначено в розмірному аркуші для замовлення, зовнішній діаметр суцільного валу повинен бути в межах допуску h6 або k6 у випадку дуже нерівномірної роботи. Підгонка повинна відповідати стандарту DIN EN ISO 286-2.

Процес монтажу

1. Зніміть кришку, якщо є.
2. Послабте, але не знімайте, затискні гвинти муфти. Знову трохи затягніть затискні гвинти вручну, поки не залишиться люфт між фланцями та внутрішнім кільцем.
3. Злегка змастіть отвір внутрішнього кільця. Натягніть обтискну муфту на порожній вал, поки зовнішній затискний фланець не буде врівень з порожнім валом.
4. Змастіть суцільний вал машини в зоні, яка згодом буде стикатися з втулкою порожнього вала. Не змащуйте бронзову втулку. Сідло обтискної муфти не слід змащувати.
5. Вставте суцільний вал машини в порожнистий вал таким чином, щоб площа термозбіжного з'єднання була повністю використана.
6. Затягніть один за одним затискні гвинти термозбіжного диска приблизно **на** $\frac{1}{4}$ обертання гвинта за годинниковою стрілкою кількома обертами.
Використовуйте динамометричний ключ, щоб затягнути затискні гвинти до моменту затягування, зазначеного на термозбіжному диску.
7. Перевірте, чи є рівний зазор між затискними фланцями. Якщо це не так, з'єднання термозбіжного диска необхідно демонтувати і перевірити на точність посадки.
8. Позначте порожнистий вал редуктора і суцільний вал машини, щоб потім можна було визначити ковзання під навантаженням.

Стандартна процедура розбирання:

ПОПЕРЕДЖЕННЯ

Ризик травмування внаслідок раптового механічного вивільнення

Елементи термозбіжного диска піддаються високій механічній напрузі. Раптове ослаблення зовнішніх кілець створює високі розділювальні зусилля і може призвести до неконтрольованого розриву окремих частин термозбіжного диска.

- Не знімайте стяжку, доки не переконаєтеся, що зовнішні комірки термозбіжного диска відокремилися від внутрішнього.

1. Відкрутіть затискні гвинти муфти за годинниковою стрілкою один за одним приблизно на $\frac{1}{4}$ обертання гвинта протягом кількох обертів. Не знімайте стяжки з їх різьблення.
2. Звільніть затискні фланці від конуса внутрішнього кільця.
3. Зніміть редуктор з суцільного вала машини.

Якщо термозбіжний диск використовувався тривалий час або забруднений, розберіть і почистьте його перед повторною установкою. Перевірте термозбіжний диск на наявність пошкоджень або корозії. Замініть пошкоджені елементи, якщо вони не в ідеальному стані.

Покрийте кінчні поверхні (конус) MOLYKOTE® G-Rapid Plus або аналогічним мастилом. Нанесіть невелику кількість багатопільового мастила на різьблення гвинтів і сполучні поверхні головок гвинтів.

3.9 Збірка порожнистого вала з GRIPMAXX™ (опція: M)

⚠ НЕБЕЗПЕКА

Ризик вибуху



Використання опції M (GRIPMAXX™) у несхвалених умовах навколишнього середовища може призвести до займання вибухонебезпечного середовища.

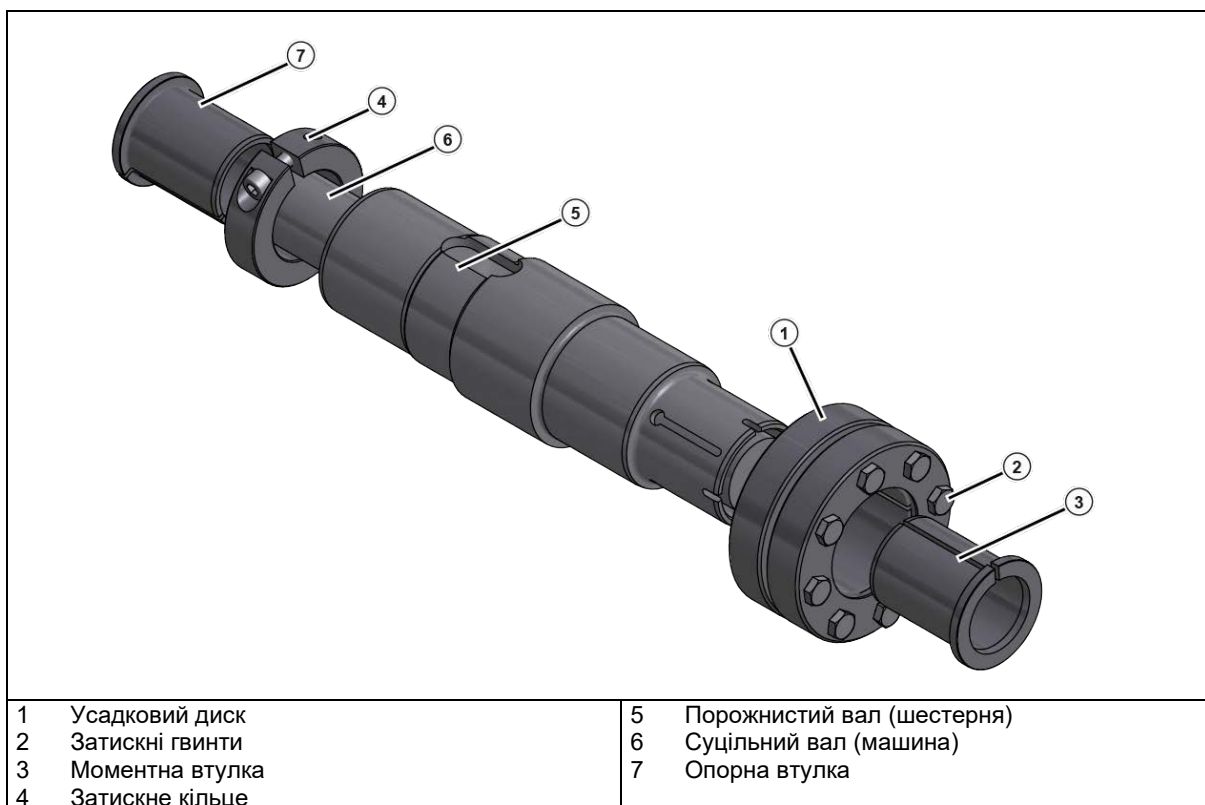
- Використовуйте лише опцію M (GRIPMAXX™) у категорії II3D та II3G (EPL Gc та Dc).

Гвинт затискного кільця необхідно затягнути з відповідним крутним моментом (див. Главу 7.3 "Моменти затягування гвинтів").

УВАГА!

Пошкодження трансмісії через неналежний монтаж

- Не затягуйте затискні гвинти стяжної шайби, доки суцільний вал і моментна втулка не будуть у правильному положенні.



Ілюстрація 12: GRIPMAXX™, деталізований вигляд

При визначенні розмірів суцільного валу або валу машини враховуйте всі очікувані пікові навантаження.

Суцільний матеріал валу повинен мати мінімальні межі плинності 360 Н/мм². Це гарантує відсутність постійної деформації через силу затиску.

Не використовуйте жодних мастильних матеріалів, засобів захисту від корозії, монтажної пасти чи інших покриттів на сполучених поверхнях вала, втулок, стопорних кілець або стяжної шайби.

Вимоги

- Суцільний вал [6] не повинен мати задирок, корозії, мастила чи інших сторонніх тіл.
- Порожнистий вал [5], втулки [3], [7], затискне кільце [4] і стяжна шайба [1] повинні бути очищені від бруду, мастила або масла.
- Діаметр суцільного валу має бути в межах наступного допуску:

Метричний вал машини		
з	до	ISO 286-2 Допуск h11(-)
Ø [мм]	Ø [мм]	[мм]
10	18	-0,11
18	30	-0,13
30	50	-0,16
50	80	-0,19
80	120	-0,22
120	180	-0,25

Дюймовий вал машини		
з	до	ISO 286-2 Допуск h11(-)
Ø [дюйм]	Ø [дюйм]	[дюйм]
0,4375	0,6875	-0,004
0,7500	1,0625	-0,005
1,1250	1,9375	-0,006
2,0000	3,1250	-0,007
3,1875	4,6875	-0,008
4,7500	7,0625	-0,009

Таблиця4: Допустимий допуск вала машини

Процес монтажу

1. Визначте правильне монтажне положення стяжної шайби [1] на редукторі. Переконайтеся, що положення порожнистого вала [5] відповідає інформації із замовлення.
2. Насуньте опорну втулку [7] і затискне кільце [4] на суцільний вал [6]. Переконайтеся, що опорна втулка знаходиться в правильному положенні. Закріпіть опорну втулку [7] затискним кільцем [4], затягнувши гвинт затискного кільця з відповідним крутним моментом(див. Главу 7.3 "Моменти затягування гвинтів").
3. Насуньте редуктор на закріплену опорну втулку [7] до упору в затискне кільце.
4. Злегка послабте затискні гвинти [2] і насуньте стяжну шайбу [1] на порожнистий вал.
5. Насуньте муфту з крутним моментом [3] на твердий вал.
6. Затягніть вручну 3 або 4 затискні гвинти [2], переконавшись, що зовнішні кільця стяжної шайби з'єднані паралельно. Потім затягніть решту гвинтів.
7. Затягніть натяжні гвинти один за одним за годинниковою стрілкою на кілька обертів - **не хрест-навхрест** - приблизно на 1/4 оберту гвинта на оберт. Використовуйте динамометричний ключ, щоб досягти моменту затягування, зазначеного на стяжній шайбі.

Після затягування затискних гвинтів між затискними фланцями повинен бути рівний зазор. Якщо це не так, демонтуйте з'єднання усадкової шайби і перевірте точність посадки.

Процес демонтажу

⚠ ПОПЕРЕДЖЕННЯ

Ризик травмування внаслідок раптового механічного вивільнення

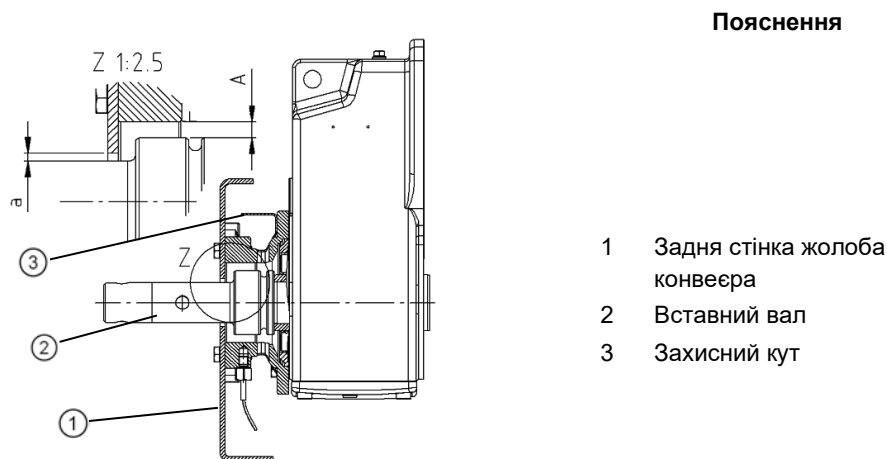
Елементи термозбіжного диска піддаються високій механічній напрузі. Раптове ослаблення зовнішніх кілець створює високі розділювальні зусилля і може призвести до неконтрольованого розриву окремих частин термозбіжного диска.

- Не знімайте стягну муфту, не переконавшись, що зовнішні кільця стяжного диска відокремилися від внутрішнього кільця.

1. Ослабте затискні гвинти [2] стяжної шайби один за одним приблизно на півоберта (180°), поки внутрішнє кільце стяжної шайби не зможе рухатися.
2. Зніміть стягну шайбу [1] з валу за допомогою моментної втулки [3].
3. Від'єднайте зовнішні кільця стяжної шайби від кінцевого внутрішнього кільця. Можливо, знадобиться злегка вдарити по гвинтах м'яким молотком або злегка роз'єднати зовнішні кільця.
4. Зніміть редуктор з вала машини.

Очистіть усі окремі частини перед повторним складанням. Перевірте втулки та стяжний диск на наявність пошкоджень або корозії. Замініть втулки та стяжний диск, якщо вони не в ідеальному стані. Покрийте діагональне сидіння зовнішніх кілець і зовнішню сторону затискного кільця MOLYKOTE® G-Rapid Plus або подібним мастильним матеріалом. Нанесіть невелику кількість багатоцільового мастила на різьблення гвинтів і сполучні поверхні головок гвинтів.

3.10 Встановлення фланця SCX (опція: SCX)



Ілюстрація 13: Приклад монтажу фланця SCX

Фланець SCX можна експлуатувати тільки в монтажних позиціях M1, M2, M3 і M4.

Опціонально можна встановити температурний датчик *Optional'no mozh* Датчик повинен спрацювати при температурі 120°C і вимкнути привід. Якщо використовується датчик температури, візуальний огляд можна пропустити.(див. Главу 5.1 "Періодичність огляду та технічного обслуговування")

Зазор (розмір а) між вставним валом (2) і задньою стінкою лотка конвеєра (1) або монтажною пластиною не повинен перевищувати 8 мм.

Захисний кронштейн (3) повинен закривати отвір у фланці SCX, який відкритий вертикально зверху.

3.11 Установка кришки витяжки (опція: Н, Н66)

⚠ НЕБЕЗПЕКА



Небезпека вибуху через пошкоджені, протерті кришки

- Перевірте кришки на наявність пошкоджень при транспортуванні перед складанням, напр. вм'ятини та викривлення.
- Не використовуйте пошкоджені кришки.

Використовуйте всі кріпильні гвинти. Закріпіть кріпильні гвинти, змочивши їх фіксувальним клеєм, напр. Loctite 242, Loxeal 54-03. Затягніть кріпильні гвинти правильним моментом затягування (див. Главу 7.3 "Моменти затягування гвинтів").

З кришками варіанту Н66 легкими ударами молотка вдавіть новий ущільнювальний ковпачок.



Ілюстрація 14: Встановлення кришки, опція SH, опція Н і опція Н66

3.12 Установка кришки

Деякі версії універсальних черв'ячних редукторів стандартно поставляються з пластиковою кришкою. Кришка захищає ущільнення вала від попадання пилу та інших забруднень. Кришку можна прикріпити до сторони А або В. Її можна зняти вручну без інструментів.

УВАГА!

Пошкодження розширювальних елементів кришки

- Не нахильте кришку, знімаючи та прикріплюючи її.

Перед установкою універсального черв'ячного редуктора зніміть кришку вертикально. Після завершення монтажу встановіть кришку з правого боку, помістивши розширювальні елементи в різьбові отвори на вихідному фланці.



Ілюстрація 15: Розбирання та збірка кришки

3.13 Установка стандартного двигуна (опція: IEC, NEMA, AI, AN)

Залежно від типу редуктора допустимі винятки щодо максимальної ваги двигуна. Вони наведені в наступних таблицях і не повинні перевищуватися.

НЕБЕЗПЕКА

Ризик вибуху



- Можна встановлювати лише стандартні двигуни, які мають категорію, придатну для зони АTEX відповідно до типової таблички двигуна.
- Для редукторів категорії АТЕХ 2D (див. маркування АТЕХ, останній рядок заводської таблички редуктора) двигун повинен мати захист не менше IP6х.

Максимально допустима вага двигуна														
Розмір двигуна	63	71	80	90	100	112	132	160	180	200	225	250	280	315
макс. вага двигуна [кг]	25	30	50	50	80	80	100	250	250	350	500	1000	1000	1500
SK 32, SK 3282, SK 9032.1, SK 32100, SK 772.1, SK 773.1					100	100								
SK 42, SK 4282, SK 9042.1, SK 42125					100	100	130	200						
SK 52, SK 63, SK 5282, SK 6382, SK 9052.1, SK 872.1, SK 873.1, SK 972.1, SK 973.1					100	100	130							
SK 62, SK 73, SK 83, SK 6282, SK 7382, SK 8382, SK 9072.1					100	100	130							
SK 72, SK 82, SK 93, SK 103, SK 7282, SK 8282, SK 9382, SK 10382.1, SK 9082.1, SK 9086.1, SK 9092.1, SK 9096.1							130							
SK 920072.1, SK 92072.1, SK 0, SK 071.1, SK 0182.1, SK 930072.1, SK 93072.1, SK 93372.1			40											
SK 1382NB, SK 1382.1, SK 92372, SK 92372.1, SK 12063, SK 372.1, SK 371.1, SK 1382.1 GJL					60									
SK 971.1										250 ¹				
SK 1091.1											350 ²			

1 У монтажних позиціях M1, M2, M4, M6: 350 кг, якщо не вказано інше.

2 У монтажних позиціях M1, M2, M4, M5, M6: 500 кг, якщо не вказано інше.

Таблиця5: Вага IEC двигунів

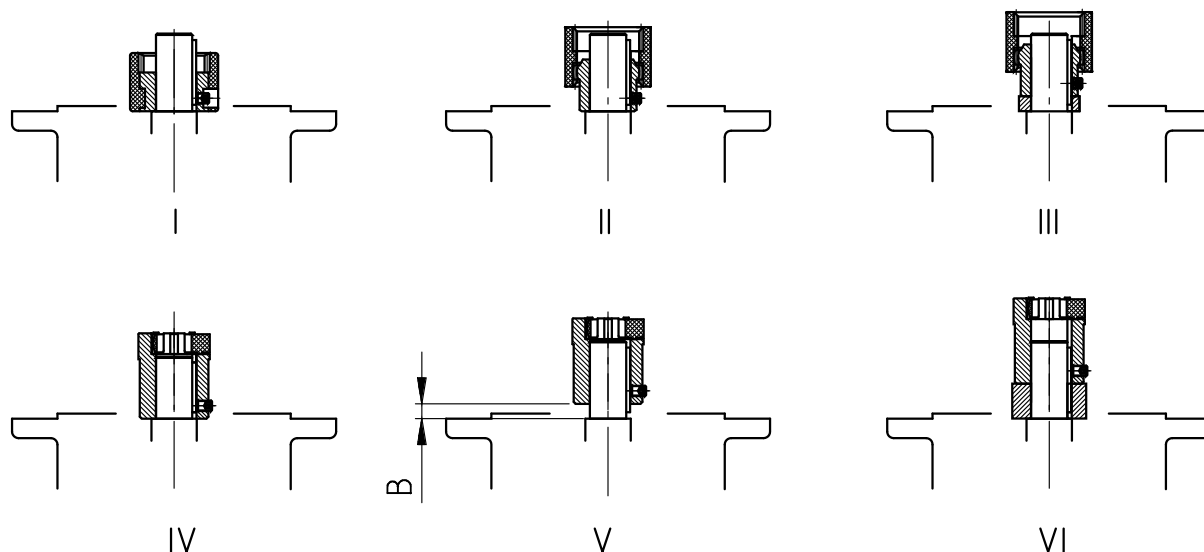
Максимально допустима вага двигуна														
Розмір двигуна		56C		140TC		180TC	210TC	250TC	280TC	320TC	360TC	400TC		
макс. вага двигуна [кг]		30		50		80	100	200	250	350	700	700		
SK 62, SK 72, SK 73, SK 83, SK 93, SK 9072.1, SK 6282, SK 7282, SK 7382, SK 8382, SK 9382											500	500		

Таблиця 6: Вага двигунів NEMA

Редуктори з адаптером IEC або NEMA повинні працювати з двигунами з самовентиляцією (IC411, TEFC) або двигунами з примусовою вентиляцією (IC416, TEBC) відповідно до EN 60034-6. Редуктор повинен перебувати в постійному потоці повітря. Якщо ви використовуєте двигуни без вентилятора (IC410, TENV), зверніться до Getriebebau NORD.

Процедура встановлення стандартного двигуна на адаптер IEC (опція IEC) або адаптер NEMA (опція NEMA)

1. Очистити вал двигуна та поверхні фланців двигуна та адаптера двигуна та перевірте наявність пошкоджень. Перевірте розміри двигуна. Розміри повинні бути в межах допусків згідно з DIN EN 50347 або NEMA MG1, частина 4.
2. Для двигунів типорозмірів 90, 160, 180 і 225 розмістіть будь-які проміжні втулки, які можуть бути в комплекті на валу двигуна.
3. Покладіть половину муфти на вал двигуна так, щоб шпонка двигуна увійшла в паз напівмуфти. Встановіть напівмуфту відповідно до інструкцій виробника двигуна. Для стандартних прямозубих шестерень зверніть увагу на розмір В між половиною муфти та хомутом (див. "Ілюстрація 16"). Для деяких **адаптерів NEMA** відрегулюйте положення з'єднувача, як зазначено на прикріпленій наклейці.
4. Якщо напівмуфта містить стопорний гвинт, закріпіть муфту в аксіальному напрямку на валу. Перед загвинчуванням змочіть різьбовий штифт фіксувальним клеєм, напр. В. Loctite 242 або Loxeal 54-03 і затягніть з відповідним моментом. (див. Главу 7.3 "Моменти затягування гвинтів")
5. Для редукторів категорії 2D (див. ідентифікацію ATEX в останньому рядку типової таблички редуктора) поверхні фланців двигуна та адаптера двигуна повинні бути герметичними. У інших редукторах рекомендується герметизувати поверхні фланців, якщо агрегат встановлюється зовні та у вологому середовищі. Для цього повністю змочіть поверхні фланців поверхневим герметиком, напр. Loctite 574 або Loxeal 58-14.
6. Встановіть двигун на адаптер. У той самий час також встановіть додану зірочку або додану зубчасту втулку (див. Ілюстрація нижче).
7. Затягніть гвинти адаптера з відповідним крутним моментом. (див. Главу 7.3 "Моменти затягування гвинтів")



Ілюстрація 16 : Монтування муфти на вал двигуна з різними типами муфт

- I Цільна муфта з вигнутим зубом (BoWex®).
 - II Муфта з вигнутим зубом (BoWex®), двоскладова
 - III Вигнута муфта зуба (BoWex®), з двох частин з розпірною втулкою
 - IV Кулачна муфта (ROTEX®), з двох частин
- З'єднувальна муфта (ROTEX®), двокомпонентна, розмір B:

Стандартний прямозубий редуктор:		
SK 0, SK 01, SK 20, SK 25, SK 30, SK 33 (2 ступ)		
SK 010, SK 200, SK 250, SK 300, SK 330 (3-ступ)		
	Розмір IEC 63	Розмір IEC 71
Розмір B (малюнок V)	B = 4,5 мм	Ш = 11,5 мм

- VI Кулачна муфта (ROTEX®), з двох частин з розпірною втулкою

Порядок монтажу стандартного двигуна на адаптер IEC A1160 - A1315 (опція AI) або адаптер NEMA AN250TC - AN400TC (опція AN)

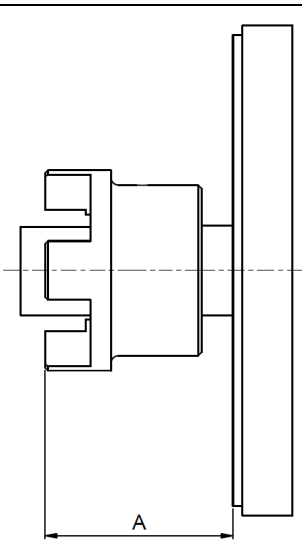
1. Очистить вал двигуна та поверхні фланців двигуна та адаптера двигуна та перевірте наявність пошкоджень. Перевірте розміри двигуна. Розміри повинні бути в межах допусків згідно з DIN EN 50347 або NEMA MG1, частина 4.
2. Зніміть шпонку вала двигуна.

Примітка: З адаптером A1315 не потрібно знімати пір'яний ключ. Перейдіть до кроку 5. цього опису.
3. Для адаптерів A1160, A1180 і A1225 встановіть розпірну втулку, що додається.
4. Встановіть ключ, що додається (див."Ілюстрація 16 : Монтування муфти на вал двигуна з різними типами муфт").
5. Щоб зібрати напівмуфту, нагрійте її приблизно до 100 °C. Розташуйте таким чином:
 - Насуньте A1160, A1180 і A1225 до розпірної втулки
 - Насуньте A1200, A1250, A1280, A1315 до плеча вала двигуна
 - AN250TC – AN400TC до досягнення розміру A (див."Таблиця:7 Призматична шпонка")

6. Якщо напівмуфта містить стопорний гвинт, закріпіть муфту в аксіальному напрямку на валу. Перед закручуванням змочіть різьбовий штифт фіксувальним клеєм, напр. В. Loctite 242 або Loxeal 54-03 і затягніть з відповідним моментом.(див. Главу 7.3 "Моменти затягування гвинтів")
7. Для редукторів категорії 2D (див. ідентифікацію АТЕХ в останньому рядку типової таблиці редуктора) поверхні фланців двигуна та адаптера двигуна повинні бути герметичними. У інших редукторах рекомендується герметизувати поверхні фланців, якщо агрегат встановлюється зовні та у вологому середовищі. Для цього повністю змочіть поверхні фланців поверхневим герметиком, напр. Loctite 574 або Loxeal 58-14.
8. Встановіть двигун на адаптер. У той самий час також встановіть зубчастий обід або зубчасту втулку, що додається (див. Ілюстрація16 : Монтування муфти на вал двигуна з різними типами муфт). Для адаптера AN360TC і AN400TC спочатку прикріпіть фланець адаптера до двигуна, а потім прикрутіть двигун до адаптера.
9. Затягніть гвинти адаптера з відповідним крутним моментом.(див. Главу 7.3 "Моменти затягування гвинтів")

Тип IEC/NEMA	Зчеплення	Ø валу	Шпонка вала двигуна
AI 160	R42	42	AB12x8x45
AI 180	R48	48	AB14x9x45
AN 250	R42	41,275	B3/8x3/8x1 1/2
AN 280	R48	47,625	B1/2x1/2x1 1/2
AI 200	R55	55	B16x10x50x
AN 320	R55	53,976	B1/2x1/2x1 1/2
AI 225	R65	60	B18x11x70
AN 360 R350	R65	60,325	B5/8x5/8x2 1/4
AI 250	R75	65	B18x11x70
AI 280	R75	75	B20x12x70
AN 360 R450	R75	60,325	B5/8x5/8x3 1/8
AN 400	R75	73,025	B3/4x3/4x3 1/4

Таблиця:7 Призматична шпонка

	Тип NEMA	Розмір зчеплення	A [мм]
	N250TC R350	R42	83
N250TC 300S	R42	86	
N280TC R350	R48	87,5	
N280TC 300S	R48	102,5	
N320TC	R55	91	
N360TC/350	R65	126,5	
N360TC/450	R75	150,5	
N400TC	R75	164,5	

Таблиця:8 Розташування напівмуфти на валу двигуна NEMA

3.14 Монтування змійовика охолодження до системи охолодження

⚠ ПОПЕРЕДЖЕННЯ

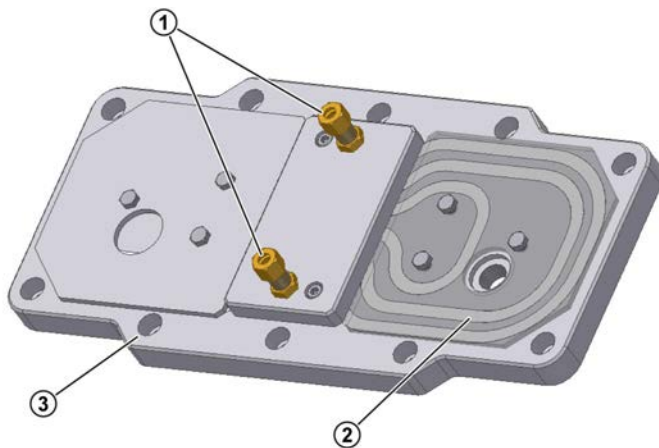
Пошкодження через розряд під тиском

- Працюйте на редукторі лише тоді, коли в контурі охолодження немає тиску.

УВАГА!

Пошкодження змійовика охолодження

- Не перекручуйте з'єднувальні деталі під час монтажу.
- Встановіть з'єднувальні труби або шланги без навантаження.
- Навіть після встановлення, на змійовик охолодження не повинні діяти зовнішні сили через з'єднувальні елементи.
- Уникайте передачі вібрацій на охолоджувальний змійовик під час роботи.



Пояснення

- 1 З'єднувальна деталь з різьбовими з'єднаннями
- 2 Змійовик охолодження
- 3 Кришка корпусу

Ілюстрація 17: Охолоджуюча кришка

Змійовик охолодження вбудований в кришку корпусу. Для входу і виходу теплоносія на кришці корпусу є роз'єми з різьбовими з'єднаннями з нарізним кільцем згідно DIN 2353 для з'єднання труби з зовнішнім діаметром 10 мм.

Перед установкою зніміть ущільнювальні заглушки з з'єднувальних деталей і промийте змійовик охолодження, щоб забруднення не потрапили в систему охолодження. Потім увімкніть з'єднувальні елементи до контуру охолоджувальної рідини. Напрямок потоку теплоносія довільний.

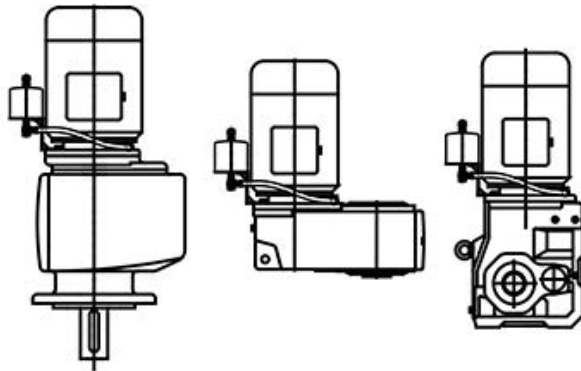
3.15 Монтаж розширювального масляного бачка (варіант: ОА)

3.15.1 Збірка розмірів I, II і III

Розширювальний масляний бачок доступний у 3 розмірах з різною місткістю:

- 0,7 л (розмір I)
- 2,7 л (розмір II)
- 5,4 л (розмір III)

Розширювальний масляний бачок повинен бути встановлений вертикально, з'єднання для шланга знизу, а зливний гвинт – зверху. Бачок слід встановлювати якомога вище, враховуючи довжину шланга. На ілюстрації нижче представлені варіанти розташування розширювального масляного бачка.



Ілюстрація18: Розташування розширювального масляного бачка

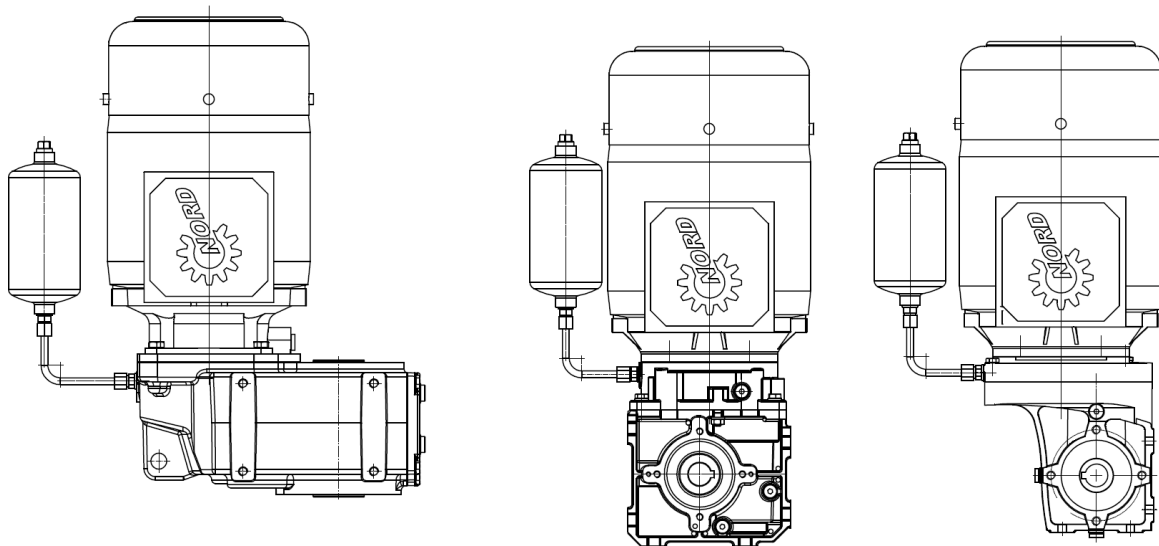
1. Після налаштування редуктора зніміть верхню гвинтову заглушку.
2. Закрутіть перемикач або подовжувач із наявним ущільнювальним кільцем.

Для редукторів з отвором для обслуговування з різьбою M10x1 також дотримуйтеся вказівок документа -WN 0521 35.

3. Якщо кріпильний гвинт вкручений у наскрізний отвір, покрийте різьбу фіксатором середньої міцності, наприклад, В. LOXEAL 54-03 або Loctite 242.
4. Закрутіть розширювальний бачок. Якщо необхідну глибину вгвинчування $1,5 \times d$ неможливо зберегти, використовуйте гвинт на 5 мм довший. Якщо довший болт неможливо встановити, використовуйте шпильку та гайку відповідних розмірів.
5. Змонтуйте вентиляційний шланг за допомогою болтів та ущільнювачів, що додаються.
6. Закрутіть в розширювальний бак напірний отвір M12 × 1,5, що додається.

3.15.2 Збірка розмірів 0A і 0B

Масляний розширювальний бачок повинен бути встановлений вертикально з приєднувальним патрубком, спрямованим донизу, і гвинтом для зливу повітря, спрямованим догори. Контейнер повинен бути встановлений якомога вище. Пропозиції щодо розташування розширювального масляного бачка див. Ілюстрація 18. Зверніть увагу, що неможливо встановити розширювальний бачок для конструкції M4 з клемною коробкою в положенні 2.



Ілюстрація 19: Розташування розширювального масляного бачка

1. Після налаштування редуктора вийміть пробку контрольного отвору або верхню гвинтову пробку.
2. Зберіть розширювальний масляний бачок відповідно до Ілюстрація 18. Вирівняйте його паралельно валу двигуна.
3. Дотримуйтесь максимального моменту затягування 12 Нм під час прикручування розширювального масляного бачка до корпусу редуктора.
4. Закрутіть в розширювальний бак напірний отвір M10 × 1,0, що додається.

3.16 Нанесення температурної наклейки

У разі використання редуктора температурного класу T4 або редуктора з максимальною температурою поверхні менше 135°C на корпус редуктора має бути наклеєна наклейка з температурою (надруковане значення 121°C).

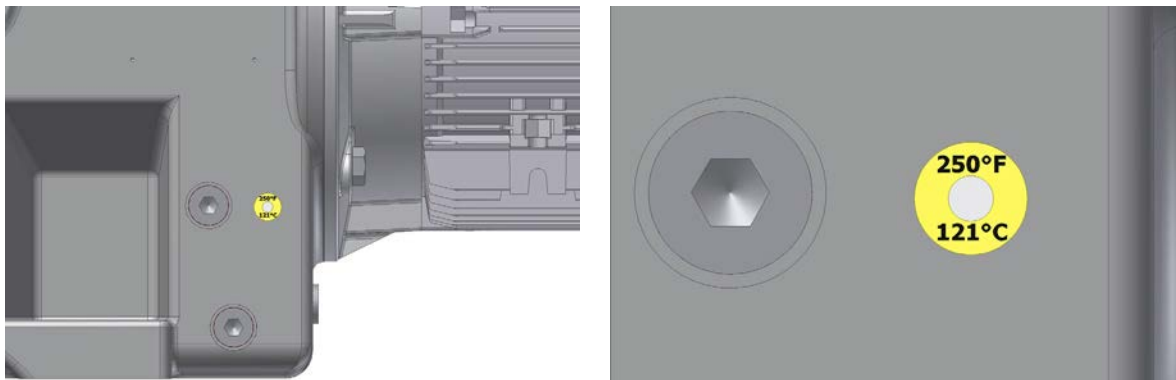
Частина №: 2839050.

Температурний клас або максимальну температуру поверхні можна побачити на маркуванні відповідно до АТЕХ в останньому рядку типової таблички редуктора.

Приклади:

II 2G Ex h IIC **T4** Gb або II 3D Ex h IIIC **T125°C** Dc

Прикріпіть температурну наклейку біля пробки рівня масла в напрямку двигуна. (див. Главу 7.1 "Конструкції та монтажне положення") Для редукторів з баком з контролем рівня масла наклейте температурну наклейку в тому ж положенні, що і для редукторів без бака з контролем рівня масла. Якщо редуктор змащений довічно, прикріпіть температурну наклейку поруч із табличкою редуктора.



Ілюстрація 20: Розташування температурної наклейки

3.17 Наступне фарбування

НЕБЕЗПЕКА



Небезпека вибуху через електростатичний заряд

- Наступне фарбування повинно мати такі ж властивості та товщину шару, що й оригінальне фарбування.

У разі наступного фарбування редуктора сальники, гумові елементи, вентиляційні гвинти, шланги, заводські таблички, наклейки та деталі муфти двигуна не повинні стикатися з фарбою, лаком та розчинниками, інакше деталі можуть бути пошкоджені або стати нерозбірливими.

4 Введення в експлуатацію

4.1 Перевірити рівень масла

НЕБЕЗПЕКА



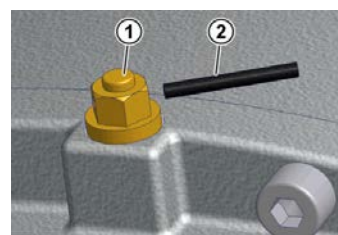
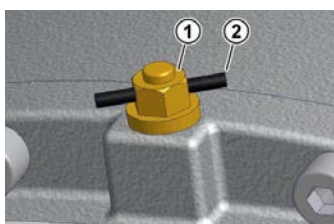
Небезпека вибуху при недостатньому змащенні

- Перевірте рівень масла перед запуском (див. Главу 5.2.3 "Перевірка рівня масла").

4.2 Активація вентиляції

Якщо планується вентиляція редуктора, перед введенням в експлуатацію необхідно активувати напірну вентиляцію. Подвійні шестерні складаються з двох окремих шестерень, мають 2 масляні камери і, можливо, 2 вентиляційні отвори.

Щоб активувати, зніміть ущільнювальний шнур із гвинта скидання тиску. Розташування напірного вентиляційного гвинта див. у главі 7.1 "Конструкції та монтажне положення".



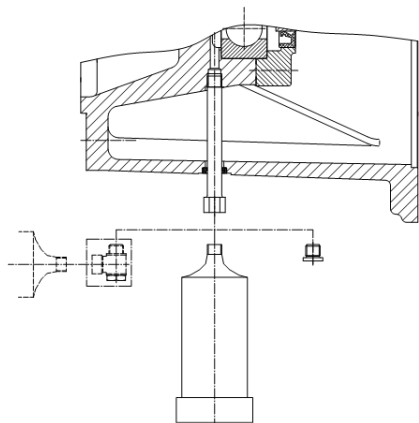
Пояснення

- 1 Гвинт скидання тиску
- 2 Ущільнювальний шнур

Ілюстрація 21: Активація гвинта скидання тиску

4.3 Активація автоматичного лубрикатора

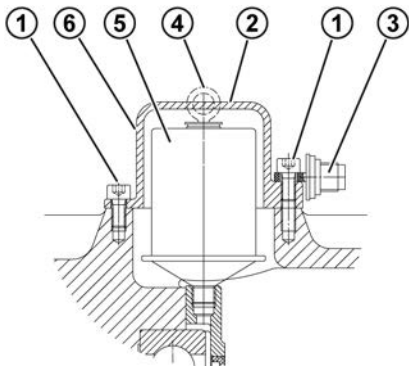
Деякі типи редукторів для встановлення стандартного двигуна (опція IEC/NEMA, а не AI/AN) мають автоматичний лубрикатор для змащування роликів підшипників. Перед запуском редуктора необхідно ввімкнути лубрикатор. На кришці картриджа адаптера є червона етикетка для встановлення двигуна стандарту IEC/NEMA для активації лубрикатора. Навпроти лубрикатора є отвір для виходу мастила, який герметично закритий гвинтовою пробкою G1/4. Після активування лубрикатора пробку можна відкрутити та замінити на вільний контейнер для відпрацьованого масла (Частина № 28301210).



Ілюстрація 22: Збірка контейнеру для відпрацьованого масла

Продовжити:

1. Відкрутіть і зніміть циліндрові гвинти.
2. Зніміть кришку картриджа.
3. Закрутіть активаційний гвинт в лубрикатор, доки вушко не відірветься на заданій точці зламу.
4. Для редукторів категорії 2D (див. маркування АТЕХ, останній рядок заводської таблички редукторів): Повністю змочіть поверхні **фланців кришки картриджа** **поверхневим герметиком**, напр. Loctite 574 або Loxeal 58-14.
5. Встановіть кришку картриджа назад. Закріпіть кришку картриджа за допомогою болтів із циліндричною головкою(див. Главу 7.3 "Моменти затягування гвинтів").
6. Позначте на наклейці місяць і рік активації.



Пояснення

- | | |
|---|--------------------------------|
| 1 | Болти із циліндричною головкою |
| 2 | Кришка картриджа |
| 3 | Активаційний гвинт |
| 4 | Вушко |
| 5 | Лубрикатор |
| 6 | Розташування клейкої етикетки |

Ілюстрація 23: Активація автоматичного лубрикатора для стандартного кріплення двигуна

Клейка етикетка:

Achtung!

Vor Inbetriebnahme des Getriebes die beigefügte Aktivierungsschraube bis zum Abreißen der Ringöse eindrehen.

Attention!

Before putting the gear unit into operation, screw in the enclosed activating screw until the lug breaks off.

Dispense time: 12 months Aktivierungsdatum 21 22 23 24 25
Monat/month Activating date Jahr/year

1
2
3
4
5
6
7
8
9
10
11
12
21
22
23
24
25
26
27
28
29
30

Ілюстрація 24: Клейка етикетка:

4.4 Зміювик охолодження (варіант: CC)

НЕБЕЗПЕКА



Небезпека вибуху через недостатнє охолодження

- Запускайте привод лише після того, як зміювик охолодження підключено до контуру охолодження та контур охолодження запущено.
- Перевірте температуру та швидкість потоку охолоджувальної води та переконайтеся, що для цього відповідають допустимі граничні значення.
- Додайте відповідний антифриз до охолоджувальної води, якщо існує ризик замерзання.
- Дотримуйтесь вказівок у спеціальній документації ATEX, наданої NORD.

Теплоносій повинен мати теплоємність, подібну до теплоємності води.

- Питома теплоємність води при 20°C: $c = 4,18 \text{ кДж/кгК}$

В якості охолоджувальної рідини рекомендується чиста технологічна вода без бульбашок повітря без домішок, що осаджуються. Жорсткість води повинна бути від 1°dH до 15°dH, рН від рН 7,4 до рН 9,5. У воду для охолодження не можна додавати агресивні рідини.

Тиск **охолоджуючої рідини не може перевищувати 8 бар**. Рекомендується встановити редуктор тиску на вході охолоджуючої рідини, щоб уникнути пошкоджень, спричинених надмірним тиском.

Температура охолоджуючої рідини на вході не повинна перевищувати 40°C. Рекомендована температура 10°C.

Необхідна кількість теплоносія 10 л/хв.

4.5 Вимірювання температури

Інформація про температурний клас ATEX і максимальну температуру поверхні заснована на звичайних умовах монтажу. Навіть невеликі зміни умов монтажу можуть істотно вплинути на температуру редуктора.

Під час введення в експлуатацію необхідно провести вимірювання температури поверхні на редукторі при максимальному навантаженні. Це не стосується редукторів, які позначені на заводській табличці в останньому рядку з температурним класом T1 – T3 або з максимальною температурою поверхні 200°C.

Для вимірювання температури потрібен наявний у продажу пристрій для вимірювання температури, який охоплює діапазон вимірювань від 0°C до 130°C і має точність вимірювання щонайменше $\pm 4^\circ\text{C}$, і який дозволяє вимірювати температуру поверхні та температура повітря.

Процес вимірювання температури:

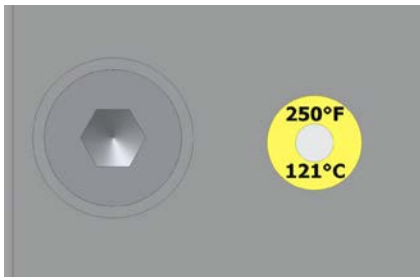
1. Дайте редуктору попрацювати приблизно 4 години під максимальним навантаженням і максимальною швидкістю.
2. Після прогріву виміряйте температуру поверхні корпусу редуктору T_{gm} близько до температурної (див. Главу 3.16 "Нанесення температурної наклейки")наклейки.
3. Необхідно виміряти температуру повітря T_{um} в безпосередній близькості від редуктора.

Якщо один із наступних критеріїв не відповідає, вимкніть привід. Проконсультуйтеся з Getriebebau NORD:

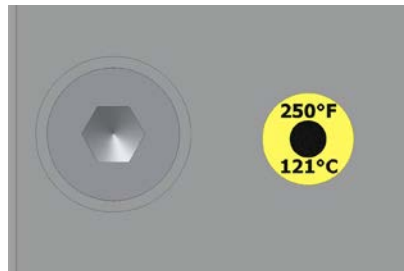
- Виміряна температура повітря T_{um} знаходиться в межах допустимого діапазону, зазначеного на заводській табличці.
- Виміряна температура поверхні корпусу редуктора T_{gm} нижче 121°C .
- Етикетка температури не стала чорною (див. Ілюстрація 26).
- Виміряна температура поверхні корпусу плюс різниця між найвищою допустимою температурою повітря згідно із заводською табличкою T_u та виміряною температурою повітря принаймні на 15°C нижча за максимально допустиму температуру поверхні, тобто:

Маркування ATEX:	II 2G Ex h IIC T4 Gb/ II 3G Ex h IICT4 Gc: $T_{gm} + T_u - T_{um} < 135^{\circ}\text{C} - 15^{\circ}\text{C}$
Маркування ATEX:	II 2D Ex h IIIC T _{max} Db / II 3D Ex h IIIC T _{max} :Dc: $T_{gm} + T_u - T_{um} < T_{max} - 15^{\circ}\text{C}$
T_{gm} :	виміряна температура поверхні корпусу редуктора в $^{\circ}\text{C}$
T_{um} :	виміряна температура повітря в $^{\circ}\text{C}$
T_{max} :	максимальна температура поверхні відповідно до заводської таблички редуктора (маркування ATEX) в $^{\circ}\text{C}$
T_u :	верхнє значення допустимого діапазону температури навколишнього середовища відповідно до таблички редуктора в $^{\circ}\text{C}$

Ілюстрація 25: Маркування ATEX



Центр **білого** кольору: В порядку.



Центр **чорний**: Температура була занадто високою.

Ілюстрація 26: Температурна наклейка

4.6 Пробний пуск

НЕБЕЗПЕКА

Небезпека вибуху при експлуатації несправного редуктора



Будь-які порушення в роботі редуктора можуть прямо або опосередковано призвести до займання вибухонебезпечного середовища.

- Виконайте пробний запуск, як описано нижче, і зверніть увагу на згадані порушення.
- Негайно зупиніть привід, якщо виникнуть порушення.
- Зверніться до сервісної служби NORD.

Під час введення в експлуатацію редуктора необхідно провести пробний запуск, щоб виявити проблеми перед безперервною роботою.

Під час пробного запуску під максимальним навантаженням редуктор необхідно перевірити на:

- незвичайні звуки, такі як скрегіт, стукіт;
- незвичайні вібрації, коливання та рухи;
- утворення пари або диму.

Після пробного запуску редуктор необхідно перевірити на:

- наявність витоків;
- пробуксовування з термоусадочними дисками. Для цього зніміть кришку та перевірте, чи вказує маркування, зазначене в главі 3.8 "Установка порожнистого валу з термозбіжним диском (опція: S)" відносно переміщення порожнистого валу шестерні та вала машини. Потім слід встановити кришку, як описано в главі 3.11 "Установка кришки витяжки (опція: H, H66)".

Інформація

Ущільнювальні кільця валів являють собою ущільнення і мають ущільнювальні кромки з еластомерного матеріалу. Ці ущільнювальні кромки на заводі змащуються спеціальним мастилом. Це мінімізує функціональний знос і забезпечує тривалий термін служби. Таким чином, масляна плівка в області тертя ущільнювальної кромки є нормальною і не є витоком.

4.7 Період припрацювання черв'ячних редукторів

Щоб досягти максимальної ефективності з черв'ячними редукторами, редуктор повинен працювати приблизно 25-48 год при максимальному навантаженні.

Відрахування ефективності слід очікувати до періоду припрацювання.

4.8 Робота адаптера AI / AN з опцією BRG1

Адаптер IEC- (опція: AI) або адаптер -NEMA (опція: AN) може працювати з максимальною частотою обертання 1800 хв⁻¹ в поєднанні з опцією BRG1 (ручне змащування). Більш високі швидкості призводять до передчасного виходу з ладу ущільнювачів і гайкоподібної муфти.

4.9 Контрольний список

Контрольний список		
Предмет перевірки	Дата перевірки:	Інформація див. розділ
Чи не видно пошкоджень або пошкоджень при транспортуванні?		3.4.1
Чи відповідають значення на заводській табличці специфікації?		2.2
Чи відповідає дизайн заводській табличці фактичному положенню установки?		3.3
Чи активовано скидання тиску?		4.2
Чи всі вхідні та вихідні елементи мають схвалення АТЕХ?		1.2.2
Чи допустимі зовнішні зусилля на валу редуктора (натяг ланцюга)?		3.6
Чи прикріплений захист від дотику до обертових частин?		3.11
Чи двигун має відповідний сертифікат АТЕХ?		3.13
Чи прикріплена температурна наклейка?		3.16
Чи перевірено рівень масла?		5.2.3
Чи активовано автоматичний лубрикатор?		4.3
Чи виміряли температуру?		4.5
Чи центр наклейки з температурою білого кольору?		4.5
Чи підключена система охолодження?		3.14
		4.4
Редуктор був перевірений пробним запуском?		4.6
Чи перевірено з'єднання термозбіжного диска на предмет ковзання?		4.6

Таблиця 9: Контрольний список введення в експлуатацію

5 Перевірка та технічне обслуговування

5.1 Періодичність огляду та технічного обслуговування

Періодичність огляду та технічного обслуговування	Роботи з огляду та технічного обслуговування	Інформація див. розділ
Щотижня або кожні 100 годин роботи	<ul style="list-style-type: none"> Візуальна перевірка на наявність витоків Перевірте редуктор на наявність незвичайних шумів та/або вібрацій Тільки для редуктора з кришкою охолодження: Візуальний огляд температурної наклейки 	5.2.1 5.2.2 5.2.8
Кожні 2500 годин роботи, принаймні кожні шість місяців	<ul style="list-style-type: none"> Перевірити рівень масла Візуальний огляд гумових буферів Візуальний огляд шланга Візуальний огляд ущільнення вала Опція візуального огляду SCX Візуальний огляд температурної наклейки 	5.2.3 5.2.4 5.2.5 5.2.6 5.2.7 5.2.8
	<ul style="list-style-type: none"> Видалити пил (тільки категорія 2D) 	5.2.9
	<ul style="list-style-type: none"> Перевірте зчеплення (тільки для категорій 2G та стандартного кріплення двигуна IEC/NEMA) 	5.2.10
	<ul style="list-style-type: none"> Змастіть повторно / видаліть надлишки мастила (тільки з вільним приводним валом/опція W, з підшипниками мішалки/опція VL2/VL3 та з адаптером AI.../AN... з опцією BRG1) 	5.2.11
	<ul style="list-style-type: none"> Очистить вентиляційний гвинт тиску та замініть його, якщо необхідно 	5.2.15
Кожні 5000 годин роботи, принаймні щороку (тільки зі стандартним приєднанням двигуна IEC/NEMA)	<ul style="list-style-type: none"> Замініть автоматичний лубрикатор, видаліть надлишки мастила, спорожніть або замініть контейнер для відпрацьованого масла 	5.2.12
При робочих температурах до 80 °C кожні 10000 годин роботи, не рідше кожні 2 роки	<ul style="list-style-type: none"> Заміна масла (при заливці синтетичними продуктами період подвоюється, при використанні SmartOilChange період вказується SmartOilChange) 	5.2.3
	<ul style="list-style-type: none"> Перевірте змійовик охолодження на наявність відкладень (забруднення). 	5.2.14
	<ul style="list-style-type: none"> Замініть ущільнення валу, дивіться розділ 5.2.1 для отримання додаткової інформації 	5.2.16
Кожні 20000 годин роботи, принаймні кожні 4 роки	<ul style="list-style-type: none"> Очистить зливний гвинт і замініть його, якщо необхідно 	5.2.15
	<ul style="list-style-type: none"> Змащення підшипників в редукторі Змінити шлангопроводи Перевірка функції термометра опору (тільки II2GD) 	5.2.17
Інтервал, зазначений на заводській табличці, у полі таблички MI (тільки для категорій 2G і 2D) або принаймні кожні 10 років	<ul style="list-style-type: none"> Капітальний ремонт 	5.2.18

Таблиця10: Періодичність огляду та технічного обслуговування

Інформація

Інтервали заміни масла застосовуються за нормальних умов експлуатації та при робочих температурах до 80 °С. В екстремальних умовах експлуатації (вища робоча температура, ніж 80 °С, висока вологість, агресивне середовище, зміни робочої температури) інтервали заміни масла коротші.

Інформація

SmartOilChange визначає оптимальний час для заміни масла на основі постійного визначення температури масла. За допомогою **SmartOilChange** від Getriebebau NORD це робиться виключно на основі специфічних характеристик продукту, зазначеної температури навколишнього середовища та внутрішніх вимірних значень силової електроніки, таких як, напр. Б. споживання електроенергії. Тому для рішення від Getriebebau NORD додаткове обладнання не потрібно.

Результати вимірювань обробляються та інтерпретуються інтегрованим програмним забезпеченням і показують розрахований час, що залишився до наступної заміни масла.

5.2 Роботи з огляду та технічного обслуговування

НЕБЕЗПЕКА

Ризик вибуху



- Вибухонебезпечна атмосфера не повинна бути присутня під час усіх робіт з технічного обслуговування.
- Не використовуйте будь-які методи чи матеріали для очищення редуктора, що спричиняє накопичення статичної електрики на поверхні редуктора або на сусідніх не струмопровідних частинах.

5.2.1 Візуальна перевірка на наявність витоків

Перевірте редуктор на герметичність. Слідкуйте за тим, щоб трансмісійне масло не витікало та за слідами масла на зовнішній стороні шестерні або під редуктором. Зокрема, необхідно перевірити ущільнювальні кільця валів, ущільнювальні кришки, різьбові з'єднання, шлангопроводи та з'єднання корпусів.

Інформація

Ущільнювальні кільця валів є компонентами з обмеженим терміном служби і схильні до зносу та старіння. Термін служби ущільнювальних кілець валів залежить від різноманітних умов навколишнього середовища. Температура, світло (особливо ультрафіолетове світло), озон та інші гази та рідини впливають на процес старіння ущільнень валів. Деякі з цих впливів можуть змінити фізико-хімічні властивості ущільнень валів і залежно від інтенсивності призвести до значного скорочення терміну служби. Сторонні середовища (наприклад, пил, бруд, пісок, металеві частинки) і перевищення температури (надмірна швидкість або тепло, що підводиться ззовні) прискорюють знос ущільнювальної кромки. Ці ущільнювальні кромки, виготовлені з еластомерного матеріалу, на заводі змащуються спеціальним мастилом. Це мінімізує функціональний знос і забезпечує тривалий термін служби. Таким чином, масляна плівка в зоні тертя ущільнювальної кромки є нормальною і не є витокком(див. Главу 7.5 "Протікання і герметичність").

До ущільнень валів на вихідних валах редуктора відноситься наступне: «Виробники ущільнень валів необов'язково вказують типовий термін служби до 10 000 годин роботи за помірних умов експлуатації (температура масла до 80 °C)».

УВАГА!

Пошкодження радіальних ущільнювальних кілець валу через невідповідні засоби для чищення

Невідповідні засоби для чищення можуть пошкодити радіальні ущільнювальні кільця валу, а потім збільшити ризик протікання.

- Не очищайте редуктор засобами для чищення що містять ацетон або бензол
- Уникайте контакту з гідравлічними маслами.

Якщо є підозра, слід почистити редуктор, перевірити рівень масла і приблизно через 24 години знову перевірити його на наявність витоків. Якщо витік підтверджується (протікає масло), необхідно негайно відремонтувати редуктор. Зверніться до сервісної служби NORD.

Якщо редуктор обладнаний охолоджуючим змійовиком у кришці корпусу, з'єднання та змійовик охолодження необхідно перевірити на герметичність. Якщо виникають витіки, витік необхідно негайно усунути. Зверніться до сервісної служби NORD.

5.2.2 Перевірка ходових шумів

Якщо в редукторі виникають незвичайні шуми або вібрація, це може свідчити про пошкодження редуктору. У цьому випадку необхідно негайно ремонтувати редуктор. Зверніться до служби NORD.

5.2.3 Перевірка рівня масла

Конструкції представлені в розділі 7.1 "Конструкції та монтажне положення", а також показані пробки рівня масла, що відповідають конструкції. У подвійних редукторів рівень масла необхідно перевірити на обох редукторах. Вентиляційний отвір має бути в точці, зазначеній у розділі 7.1 "Конструкції та монтажне положення".

Немає необхідності перевіряти рівень масла в редукторах без пробки рівня масла (див. Главу 7.1 "Конструкції та монтажне положення").

Рівень масла можна перевіряти тільки тоді, коли редуктор зупинився і охолонув. Забезпечте захист від випадкового включення. Перевірку рівня масла слід проводити при температурі масла від 10°C до 40°C.

Редуктор з пробкою рівня масла

1. Для перевірки рівня масла стандартні прямозубі редуктори M4 (V1 і V5) мають кутову трубку, показану на Ілюстрація 27 (ілюстрація праворуч), яка повинна бути спрямована вертикально вгору. Перед перевіркою рівня масла відкрутіть вентиляційний отвір.
2. Відкрутіть гвинт рівня масла, відповідний до конструкції (див. Главу 7.1 "Конструкції та монтажне положення")
3. Перевірте рівень масла в редукторі за допомогою щупа, що входить в комплект (номер деталі: 283 0050), як показано на Ілюстрація 27 (зліва і справа). Утримуйте частину масляного щупа, яка занурена в масло, вертикально.
4. Максимальний рівень масла - це нижній край отвору для рівня масла.
5. Мінімальний рівень масла приблизно на 4 мм нижче нижнього краю отвору для рівня масла. Масломірний щуп просто занурюється в масло.
6. Якщо рівень масла неправильний, відкоригуйте його, зливши або доливши масло, до рівня зазначеного на заводській табличці.
7. Якщо вбудоване ущільнення пробки рівня масла пошкоджено, використовуйте нову пробку рівня масла або очистити різьбу та нанесіть фіксувальний клей, напр. Loctite 242 або Loxeal 54-03.
8. Установіть пробку рівня масла з ущільнювальним кільцем і затягніть відповідним моментом (див. Главу 7.3 "Моменти затягування гвинтів").
9. Закрутіть можливо відкритий напірний вентиляційний отвір з ущільнювальним кільцем і затягніть його з відповідним крутним моментом (див. Главу 7.3 "Моменти затягування гвинтів").
10. Змонтуйте всі демонтовані деталі.

Редуктор з баком і пробкою для виміру рівня масла

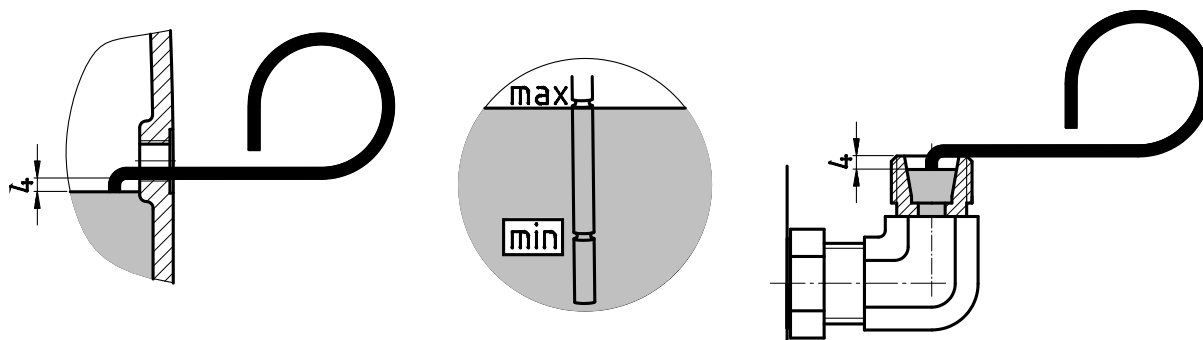
Рівень масла необхідно перевірити за допомогою гвинтової пробки з щупом (різьблення G1¼) в баку рівня масла. Рівень масла повинен бути між нижньою і верхньою мітками, коли щуп повністю вкручений, див. Ілюстрація 27 (середнє зображення). Ці редуктори можна експлуатувати лише у конструкції, зазначеній у цій главі 7.1 "Конструкції та монтажне положення".

Редуктор з оглядовим вікном для контролю масла

1. Рівень масла в редукторі можна контролювати прямо з оглядового вікна.
2. Належний рівень масла:
 - Максимум: центральне оглядове вікно для контролю масла,
 - Мінімум: нижній край оглядового вікна.
3. Якщо рівень масла неправильний, відкоригуйте його, зливши або доливши масло, до рівня зазначеного на заводській табличці.

Остаточна перевірка

Усі раніше послаблені гвинтові з'єднання необхідно знову правильно закрити.



Ілюстрація 27: Перевірка рівню масла за допомогою щупа

5.2.4 Візуальний огляд гумових буферів (опція: G, VG)

Якщо на поверхні помітні такі пошкодження, як тріщини, гумові елементи необхідно замінити. У цьому випадку зверніться до служби NORD.

5.2.5 Візуальний огляд шлангопроводів (опція: OT)

Редуктори з масляним баком мають гумові шланги.

Перевірте шлангові трубопроводи та фітинги на наявність витоків, порізів, тріщин, пористих ділянок та натирання. У разі пошкодження шланги необхідно замінити. Для цього зверніться до сервісного центру NORD.

5.2.6 Візуальний огляд ущільнювальних кілець валу

Інформація

Ущільнювальні кільця валів являють собою ущільнення і мають ущільнювальні кромки з еластомерного матеріалу. Ці ущільнювальні кромки на заводі змащуються спеціальним мастилом. Це мінімізує функціональний знос і забезпечує тривалий термін служби. Таким чином, масляна плівка в області тертя ущільнювальної кромки є нормальною і не є витоком.

5.2.7 Візуальний огляд фланця SCX (опція: SCX)

Перевірте отвори для виходу бруду на фланці SCX на наявність бруду.

Зазор між валом і монтажною пластиною повинен бути очищений від бруду. Якщо видно забруднення, зніміть редуктор з вставного валу та очистити вставний вал і внутрішню частину фланця.

Перевірте ущільнювальні кільця на редукторі на наявність пошкоджень. Пошкоджені ущільнювальні кільця валу необхідно замінити на нові ущільнювальні кільця валу.

Встановіть редуктор на очищений фланець SCX.

5.2.8 Візуальний огляд температурної наклейки

(потрібно лише для температурного класу T4 або максимальної температури поверхні < 135°C)

Перевірте температурну наклейку на почорніння. Якщо температурна наклейка стала чорною, редуктор перегрівся. Необхідно встановити причину перегріву. Зверніться до сервісного центру NORD. Не вмикайте привід знову в експлуатацію, поки не буде усунено причину перегріву та не можна буде виключити повторний перегрів.

Перед повторним запуском прикріпіть нову температурну наклейку на редуктор.

5.2.9 Видалить пил

(потрібно лише для категорії 2D)

Зніміть шари пилу, які осіли на корпусі редуктора, якщо вони товщиною більше 5 мм.

Для редукторів з кришкою (опція Н) зніміть кришку. Видаліть відкладення пилу в кожусі, на вихідному валу та на муфті. Потім встановіть на місце кришку.

Інформація

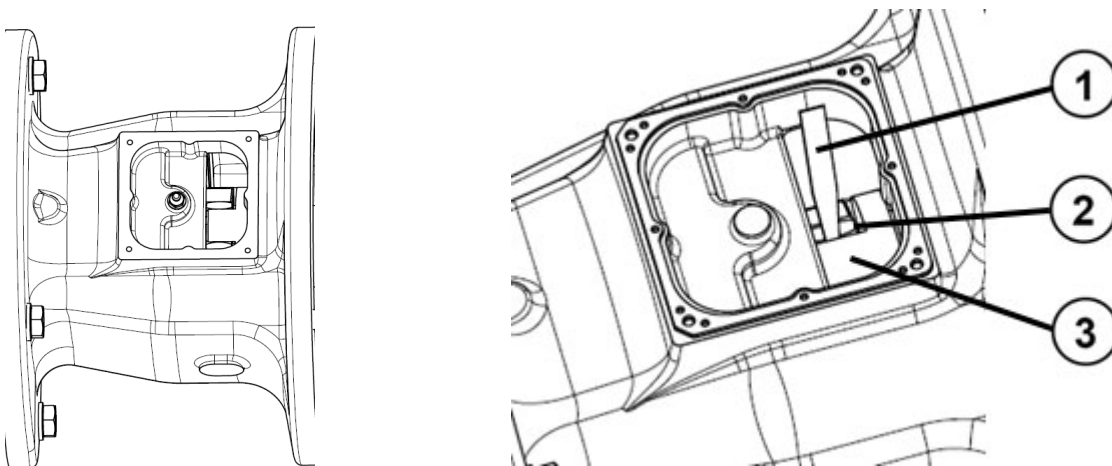
Якщо кришка покрита рідким герметиком, напр. Loctite 574 або Loxeal 58-14 повністю герметичний, немає необхідності регулярно очищати кришку.

5.2.10 Перевірити зчеплення (опція: IEC, NEMA, AI, AN)

(потрібно лише для категорії 2G)

З опцією AN або AI можна перевірити муфту через оглядовий отвір. Для цього зніміть оглядову кришку і перевірте зазор кулачної муфти. Якщо межа зносу $X_{\text{макс}}$ перевищена, зубчастий обід необхідно замінити.

З опцією IEC або NEMA зніміть двигун.



- 1) Щуп
- 2) Зубчастий обід
- 3) Втулка

Ілюстрація 28: Перевірте зчеплення через оглядовий отвір на варіанті AI, AN

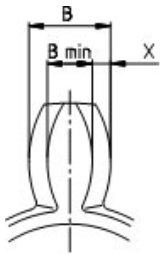
Перевірте пластикові та еластомірні деталі зчеплення на наявність ознак зносу. Допустимі межі зносу можна знайти в Таблиця 11. Якщо граничні значення не досягнуті, деталі зчеплення необхідно замінити. Використовуйте лише запасні частини того ж кольору, що й оригінальні деталі. Колір відповідає допустимому температурному діапазону та переданому крутному моменту. Інакше збільшується ризик передчасної втоми матеріалу.

Інформація

Запасні частини для зчеплення

Оригінальні запасні частини для муфти також дозволені для використання без індивідуального маркування ATEX. Дозвіл на використання цих запасних частин підтверджується декларацією відповідності від Getriebebau NORD.

Виміряйте товщину зубця еластомірного зубчастого зчеплення згідно (ROTEX®) Ілюстрація 29. $V_{\text{мін}}$ — мінімально допустима товщина зуба.

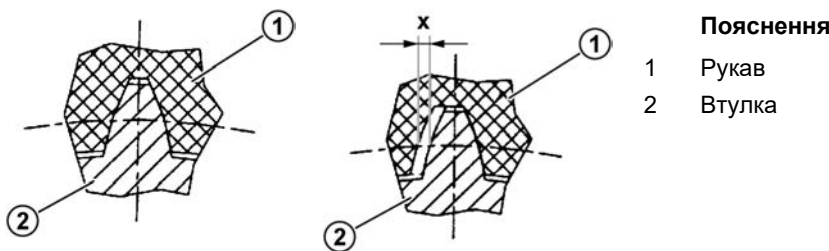


Ілюстрація29: Вимірювання товщини зуба кулачкової муфти ROTEX®

Межі зносу зубчастого зчеплення								
Тип	R14	R24	R38	R42	R48	R55	R65	R90
B [мм]	9,7	8,6	13,3	15,7	17,7	19,6	22,2	32,3
B _{мін} [мм]	7,7	5,6	10,3	11,7	13,7	14,6	17,2	24,3
X _{макс.} [мм]	2,0	3,0	3,0	4,0	4,0	5,0	5,0	8,0

Таблиця11: Межі зносу зубчастого зчеплення

Для зубчастих муфт з круговими зубами межа зносу становить $X = 0,8$ мм, як показано на ілюстрації нижче.



Ілюстрація 30: Вимірювання зносу зубчатої гільзи для зубчастих муфт з круговими зубами BoWex®

i Інформація

Підвищений знос

Буде, напр. якщо під час первинного огляду виявлено підвищений знос, що призводить до дострокової заміни зубчастого вінця, інтервал технічного обслуговування зчеплення повинен бути скорочений відповідно до робочих параметрів.

i Інформація

Незначний знос

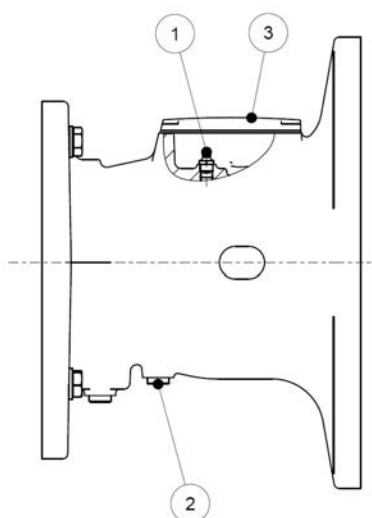
Якщо перевірка виявить незначний знос (< 25% від граничного значення), допустимо подвоїти інтервал технічного обслуговування зчеплення.

5.2.11 Змастіть мастилом (опція: VL2, VL3, W, AI, AN)

У деяких конструкціях редукторів є пристрій для повторного змащування.

Перед повторним змащенням версій мішалки VL2 і VL3 відкрутіть зливний гвинт навпроти мастильного ніпеля. Змащуйте до тих пір, поки зі зливного гвинта не вийде приблизно 20 - 25 г. Потім закрутіть зливний гвинт назад.

З опцією W і адаптерами IEC/NEMA AI і AN, опція BRG1, змастіть зовнішній роликівий підшипник приблизно 20 - 25 г мастила на мастильний ніпель. На адаптерах AI і AN IEC/NEMA мастильний ніпель розташований під оглядовою кришкою, що прикручується. Перед повторним змащуванням відкрутіть гвинт для зливу мастила, щоб надлишок мастила міг стекти. Очистить надлишок мастила з адаптера двигуна.



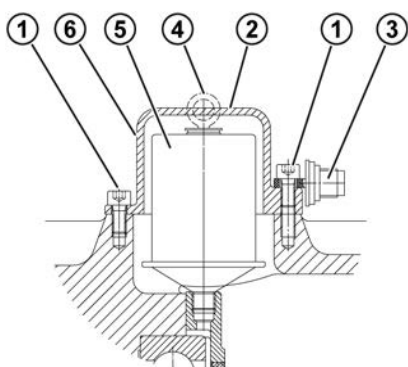
- 1: Конічні мастильні ніпелі
- 2: Пробка для зливу масла
- 3: Оглядова кришка

Ілюстрація 31: Змастіть адаптери IEC/NEMA AI та AN, варіант BRG1

Рекомендований тип мастила:

Petamo GHY 133N - Мастило Klüber .

5.2.12 Замініть автоматичний лубрикатор



Пояснення

- 1 Циліндрові гвинти M8 x 16
- 2 Кришка картриджа
- 3 Активаційний гвинт
- 4 Вушко
- 5 Лубрикатор
- 6 Розташування клейкої етикетки

Ілюстрація 32: Заміна автоматичного мастила при монтажі стандартного двигуна

(Дозатор мастила: Номер частини: 28301000 або для харчового мастила № частини: 28301010)

1. Відкрутіть кришку картриджа.
2. Відкрутіть лубрикатор.
3. Закрутіть новий лубрикатор.
4. Видаліть надлишки мастила з адаптера.
5. Активуйте лубрикатор (див. Главу 4.3 "Активація автоматичного лубрикатора").

Кожну другу заміну масла необхідно замінювати або спорожнити контейнер для відпрацьованого масла (номер частини 28301210). Через форму піддона в місткості є залишкова кількість мастила.

1. Відкрутіть контейнер для відпрацьованого масла від гвинтового з'єднання.
2. Спорожніть контейнер для відпрацьованого масла. Для цього відштовхніть внутрішній поршень стрижнем. Стрижень може мати максимальний діаметр 10 мм. Зберіть злите масло і утилізуйте його належним чином.
3. Перевірте зливний піддон. Якщо контейнер пошкоджений, замініть його на новий.
4. Закрутіть зливний піддон назад у зливний отвір на адаптері двигуна.

5.2.13 Заміна масла

На ілюстраціях у розділі 7.1 "Конструкції та монтажне положення" показано розташування пробки зливу масла, пробки рівня масла та зливний гвинт, якщо він є, залежно від конструкції.

ПОПЕРЕДЖЕННЯ

Небезпека опіків

Мастило може бути дуже гарячим. Використовуйте захисні засоби.

Робочий процес:

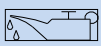
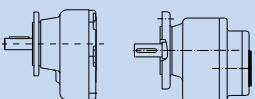
1. Поставте піддон під пробку зливу мастила або зливний кран.
2. Повністю відкрутіть пробку рівня мастила (якщо є) і пробку зливу масла. При використанні місткості для рівня мастила відкрутіть гвинтову пробку за допомогою щупа.
3. Повністю злийте масло з редуктора.
4. Перевірте ущільнювальні кільця пробки зливу масла та пробку рівня масла. Якщо ущільнювальне кільце пошкоджено, замініть відповідний гвинт. Ви також можете очистити різьблення та нанести фіксувальний клей, напр. Loctite 242, Loxeal 54-03.
5. Закрутіть пробку для зливу масла в отвір і затягніть її з відповідним моментом (див. Главу 7.3 "Моменти затягування гвинтів").
6. Заливайте нове масло того ж типу через отвір для рівня масла за допомогою відповідного заливного пристрою, поки масло не вийде з отвору для рівня масла. Масло також можна заливати через вентиляційний отвір або гвинт, який знаходиться вище рівня масла. Використовуючи місткість для рівня масла, заливайте масло через верхній отвір (різьблення G1¼), доки рівень масла не буде встановлено, як описано в розділі 5.2.3 "Перевірка рівня масла".
7. Перевірте рівень масла щонайменше через 15 хвилин або щонайменше через 30 хвилин, якщо використовується ємність для рівня масла.

Інформація

Мастило не потрібно міняти в (див. Главу 7.1 "Конструкції та монтажне положення") редукторі без зливної пробки. Ці редуктори змащуються на все життя.

Стандартні циліндричні редуктори категорій АТЕХ 3G і 3D не мають (див. Главу 2.2 "Заводська табличка") пробки рівня масла. Нове мастило заливається через різьбовий отвір напірного клапана. Кількість розраховується відповідно до наступної таблиці.

Інформація на заводській табличці для всіх інших типів редукторів.

Бак для мастила													
													
	M1	M2	M3	M4	M5	M6		M1	M2	M3	M4	M5	M6
Тип редуктора	Кількість [l]						Тип редуктора	Кількість [l]					
SK 0	0,13	0,22	0,13	0,22	0,13	0,13	SK 0 F	0,13	0,22	0,13	0,22	0,13	0,13
SK 01	0,22	0,38	0,22	0,38	0,22	0,22	SK 01 F	0,22	0,38	0,22	0,38	0,22	0,22
SK 20	0,55	1,00	0,55	1,00	0,55	0,55	SK 20 F	0,35	0,60	0,35	0,60	0,35	0,35
SK 25	0,50	1,00	0,50	1,00	0,50	0,50	SK 25 F	0,50	1,00	0,50	1,00	0,50	0,50
SK 30	0,90	1,30	0,90	1,30	0,90	0,90	SK 30 F	0,70	1,10	0,70	1,10	0,70	0,70
SK 33	1,00	1,60	1,00	1,60	1,00	1,00	SK 33 F	1,00	1,50	1,00	1,50	1,00	1,00
SK 000	0,24	0,40	0,24	0,41	0,24	0,24	0,24	0,24	0,41	0,24	0,41	0,24	0,24
SK 010	0,38	0,60	0,38	0,60	0,38	0,38	SK 010	0,35	0,65	0,40	0,74	0,50	0,30
SK 200	0,80	1,30	0,80	1,30	0,80	0,80	SK 200	0,65	0,95	0,70	1,10	0,80	0,50
SK 250	1,20	1,50	1,20	1,50	1,20	1,20	SK 250	0,90	1,40	1,00	1,60	1,30	0,80
SK 300	1,20	2,00	1,20	2,00	1,20	1,20	SK 300	1,25	1,50	1,20	1,80	1,30	0,95
SK 330	1,80	2,80	1,80	2,80	1,80	1,80	SK 330	1,60	2,50	1,60	2,90	1,90	1,40

Таблиця 12: Кількість мастила для стандартних циліндричних редукторів для категорій ATEX 3G і 3D

5.2.14 Перевірте змійовик охолодження на наявність відкладень (опція: CC)

Необхідно перевірити витрату охолоджувальної води. Будь ласка, зверніть увагу на інформацію в розділі 4.4 "Змійовик охолодження (варіант: CC)".

При хімічному очищенні необхідно переконатися, що миючий засіб не пошкоджує матеріали, які використовуються в охолоджувальному змійовику (мідні труби та латунні фітинги).

Якщо в місцях з'єднання є сильна корозія, змійовик охолодження та кришку необхідно перевірити на герметичність.

Зверніться до служби NORD.

5.2.15 Очистіть і перевірте вентиляційний гвинт

1. Відкрутіть вентиляційний гвинт.
2. Ретельно очистіть вентиляційний гвинт, напр. стисненим повітрям.
3. Перевірте вентиляційний гвинт і ущільнювальне кільце. Якщо ущільнювальне кільце пошкоджено, використайте новий гвинт.
4. Вкрутіть вентиляційний гвинт назад.

5.2.16 Замініть ущільнення вала

При досягненні терміну зносу масляна плівка в області ущільнювальної кромки збільшується, і повільно утворюється помітний витік масла. **Потім ущільнювальне кільце валу слід замінити.** Під час монтажу простір між ущільнювальною та захисною кромкою має бути заповнений приблизно на 50% мастилом (рекомендований тип мастила: PETAMO GHY 133N). Зауважте, що нове ущільнювальне кільце валу не повинно знову працювати в старій колії після складання.

5.2.17 Змащення підшипників в редукторі

УВАГА!

Пошкодження редуктора через недостатнє змащення

Якщо змащення недостатнє, існує ризик виходу з ладу підшипника.

- Обов'язково дотримуйтесь рекомендованих інтервалів.
- Використовуйте лише мастила, схвалені Getriebebau NORD.
- Ніколи не змішуйте різні мастила. Якщо ви змішуєте різні мастила, редуктор може бути пошкоджений через недостатнє змащення та через несумісність мастил.
- Уникайте забруднення мастила сторонніми речовинами, внаслідок вимивання мастила.

Зверніться до служби NORD для заміни мастила для підшипників кочення.

Рекомендований тип мастила: Petamo GHY 133N - Мастило Klüber(див. Главу 7.2.1 "Мастила для роликів підшипників").

5.2.18 Капітальний ремонт

⚠ НЕБЕЗПЕКА



Ризик вибуху

- Капітальний ремонт повинен проводитися в спеціалізованій майстерні з відповідним обладнанням і спеціально кваліфікованим персоналом.
- Слід проводити капітальний ремонт у NORD Service.

Для редукторів категорій 2G і 2D після певного періоду експлуатації необхідний капітальний ремонт.

Дозволений час експлуатації зазвичай вказується в робочих годинах на заводській табличці в полі MI.

Клас обслуговування CM також можна вказати в полі MI (наприклад: MI CM = 5.).

При цьому дата проведення капітального ремонту в роках після введення в експлуатацію (N_A) розраховується за наступною формулою. Максимально допустимий час експлуатації після введення в експлуатацію становить 10 років. Це також стосується математично вищих значень.

$$N_A = CM \cdot f_L \cdot k_A$$

CM: Клас технічного обслуговування згідно з заводською табличкою в полі MI

f_L : Часовий коефіцієнт

$f_L = 10$ Час експлуатації максимум 2 години на добу

$f_L = 6$ Тривалість експлуатації від 2 до 4 годин на добу

$f_L = 3$ Тривалість експлуатації від 4 до 8 годин на добу

$f_L = 1,5$ Тривалість експлуатації від 8 до 16 годин на добу

$f_L = 1$ Тривалість експлуатації від 16 до 24 годин на добу

k_A : Коефіцієнт навантаження (зазвичай $k_A = 1$)

Якщо відома потужність, яка насправді потрібна для програми, інтервали технічного обслуговування часто довші. Тоді коефіцієнт використання можна розрахувати наступним чином.

$$k_A = \left(\frac{P_1}{P_{tat}} \right)^3$$

P_1 : Максимально допустима потужність приводу або двигуна відповідно до таблиці редуктора в кВт

P_{tat} : фактична потужність приводу або потужність двигуна в кВт, необхідна для застосування при номінальній швидкості, визначена, наприклад, при вимірюванні

У разі змінних навантажень з різними фактичними потужностями приводу при номінальній швидкості P_{tat1} , P_{tat2} , P_{tat3} , ... з відомими частками часу q_1 , q_2 , q_3 , ... до еквівалентної середньої потужності приводу застосовується наступне:

$$P_{tat} = \sqrt[3]{P_{tat1}^3 \cdot \frac{q_1}{100} + P_{tat2}^3 \cdot \frac{q_2}{100} + P_{tat3}^3 \cdot \frac{q_3}{100} + \dots}$$

Під час капітального ремонту редуктор слід повністю демонтувати. Виконуйте наступні роботи:

- Очистить усі деталі редуктора.
- Перевірте усі деталі редуктора на наявність пошкоджень.
- Замніть пошкоджені деталі.
- Оновіть всі роликові підшипники.
- Оновіть всі прокладки, ущільнювальні кільця валу та кільця Nilos.
- Додатково: Оновіть запірний фіксатор.
- Додатково: Оновіть еластомери муфти.

6 Утилізація

Дотримуйтесь чинних місцевих правил. Зокрема, мастильні матеріали необхідно зібрати та утилізувати.

Частина трансмісії	Матеріал
Шестерні, вали, роликові підшипники, шпонки, стопорні кільця, ...	Сталь
Корпус редуктора, частини корпусу, ...	Чавун
Легкий металевий корпус редуктора, легкі металеві частини корпусу, ...	Алюміній
Черв'ячні передачі, втулки, ...	Бронза
Ущільнювальні кільця валу, ущільнювальні кришки, гумові елементи, ...	Еластомер зі сталлю
Частина зчеплення	Пластик із сталлю
Плоскі прокладки	безазбестовий ущільнювальний матеріал
Трансмісійне масло	Добавка мінеральне масло
Синтетичне трансмісійне масло (наклейка: CLP PG)	Мастило на основі полігліколю
Синтетичне трансмісійне масло (наклейка CLP HC)	Мастило на основі поліальфа-олефінів
Охолодний змійовик, герметик в охолодний змійовик, гвинтове з'єднання	Мідь, епоксидна смола, латунь

Таблиця13: Матеріали

7 Примітки

7.1 Конструкції та монтажне положення

Для конструкцій, яких немає в списку, зверніться до креслень спеціальної документації(див. Главу 2.2 "Заводська табличка").

7.1.1 Пояснення символів



Вентиляція



Рівень масла



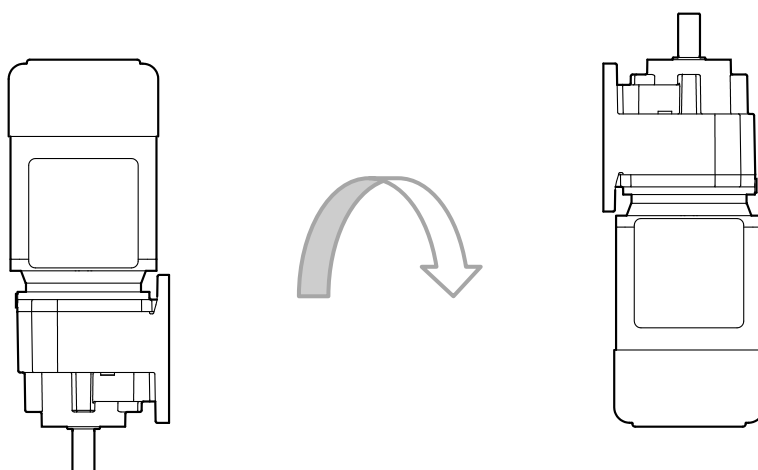
Злив масла

7.1.2 Циліндричні редуктори STANDARD

Гвинти рівня масла не потрібні для стандартних циліндричних редукторів категорій ATEX 3G і 3D(див. Главу 2.2 "Заводська табличка").

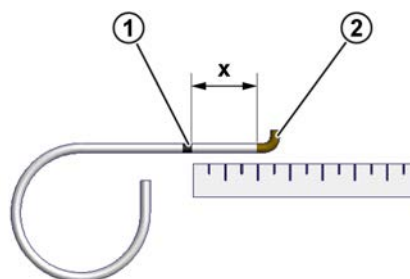
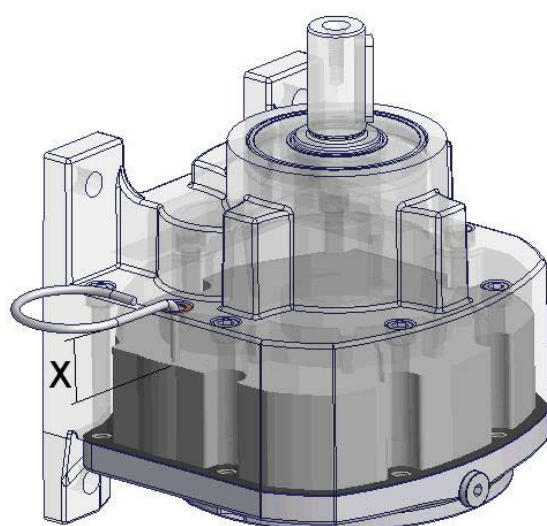
7.1.3 Циліндричні редуктори NORDBLOC SK 072.1 і SK 172.1

1. Перемістіть редуктор з положення M4 в положення M2. Відкрутіть пробку рівня масла в монтажній позиції M2.



Ілюстрація 33: Вимірювання рівня масла SK 072.1 – SK 172.1

2. Виміряйте розмір X між верхнім краєм корпусу редуктора і рівнем масла. При необхідності відрегулюйте мастиломірний щуп (див. Ілюстрація 34).



Пояснення

- 1 верхній край корпусу
- 2 рівень масла

Ілюстрація 34: Виміряйте рівень масла

3. Порівняйте визначений розмір X з відповідним розміром із наведеної нижче таблиці. При необхідності відкоригуйте рівень масла за допомогою типу масла, зазначеного на заводській табличці.

Тип редуктора	Розмір різьби	Розмір X [мм]
SK 072.1	M8 x 1	22 ± 1
SK 172.1	M8 x 1	20 ± 1

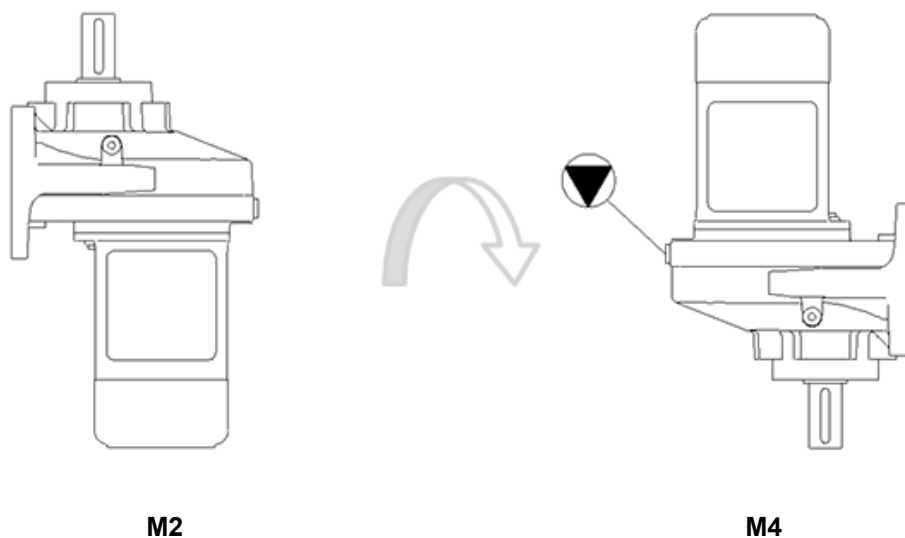
- 4. Знову закрутіть пробку рівня масла в монтажному положенні M2 і затягніть.
- 5. Поверніть редуктор у положення M4.

7.1.4 Циліндричні редуктори NORDBLOC SK 071.1, SK 171.1, SK 371.1, SK 571.1, SK 771.1 ... SK 1071.1

У монтажному положенні М2 редуктори не мають пробки рівня масла. Рівень масла необхідно виміряти в положенні М4. Дійте наступним чином.

SK 071.1, SK 171.1, SK 371.1, SK 571.1

1. Встановіть редуктор у положення М4.

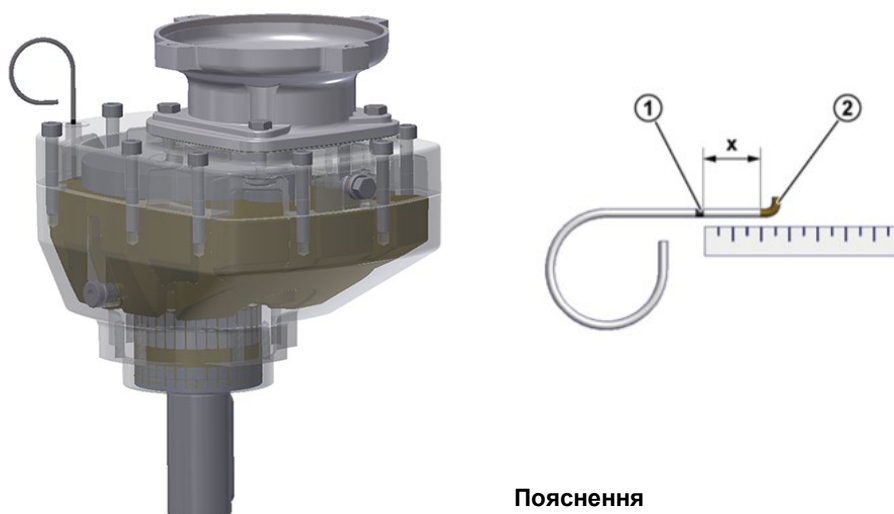


Ілюстрація 35: Вимірювання рівня масла SK 071.1 – SK 371.1

2. Відкрутіть пробку рівня масла в монтажному положенні М4. Перевірте рівень масла відповідно до розділу 5.2.3 "Перевірка рівня масла". При необхідності відкоригуйте рівень масла за допомогою типу масла, зазначеного на заводській табличці.
3. Знову встановіть пробку рівня масла в монтажному положенні М4 і затягніть її з відповідним моментом (див. Главу 7.3 "Моменти затягування гвинтів").
4. Поверніть редуктор у монтажне положення М2 і зберіть його.

SK 771.1 ... 1071.1

1. Переведіть редуктор в положення М4 (див. Ілюстрація 35)
2. Виміряйте розмір X між верхнім краєм кришки редуктора і рівнем масла.



Пояснення

- 1 верхній край корпусу
- 2 рівень масла

Ілюстрація 36: Рівень масла SK 771.1 ... 1071.1

3. Порівняйте визначений розмір X з розміром з наступної таблиці. При необхідності відкоригуйте рівень масла за допомогою типу масла, зазначеного на заводській табличці.

Тип редуктора	Розмір різьби	Розмір X [мм]
SK 771.1	M12 x 1,5	28 ± 1
SK 871.1	M12 x 1,5	14 ± 1
SK 971.1	M12 x 1,5	26 ± 1
SK 1071.1	M12 x 1,5	10 ± 1

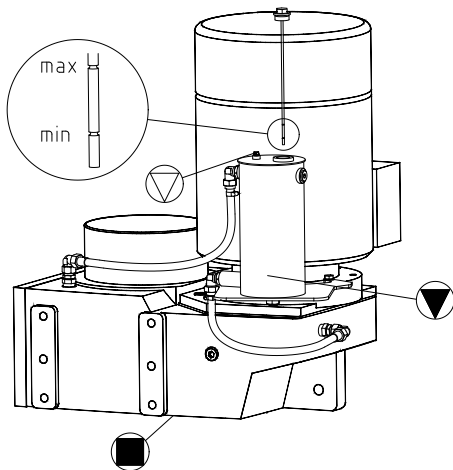
- 4. Закрутіть пробку рівня масла в монтажному положенні M4 і затягніть з відповідним моментом(див. Главу 7.3 "Моменти затягування гвинтів").
- 5. Поверніть редуктор у монтажне положення M2 і зберіть його.

7.1.5 Циліндричні редуктори NORDBLOC

Типи циліндричних редукторів SK 320, SK 172, SK 272, SK 372, а також SK 273 і SK 373 мають тільки один гвинт рівня масла в категорії 2G і 2D. Ці редуктори мають контрольоване змащування протягом усього терміну служби. Пробки рівня масла не потрібні для цих типів редукторів у категоріях ATEX 3G і 3D.(див. Главу 2.2 "Заводська табличка").

7.1.6 Плоскі мотор-редуктори

Наведена нижче ілюстрація дійсна для конструкції M4 / H5 редукторів типів SK 9282, SK 9382, SK 10282, SK 10382, SK 11282, SK 11382, SK 12382, SK 10382.1, SK 118 з місткістю для масла.



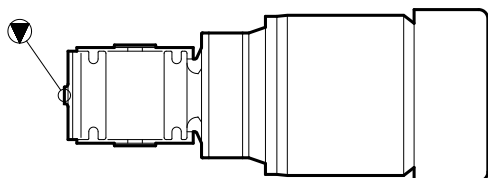
Ілюстрація 37: Плоскі мотор-редуктори з баком та рівнем мастила

Типи SK 0182 NB, SK 0282 NB і SK 1382 NB мають контрольований термін служби мастил категорій 2G і 2D. У цих категоріях типи редукторів мають лише одну пробку рівня масла. Пробки рівня масла відсутні у редукторів категорій ATEX 3G і 3D(див. Главу 2.2 "Заводська табличка").

7.1.7 Циліндричні редуктори UNIVERSAL

SK 1SI 31 – SK 1SI 75

SK 1SIS 31 – SK 1SIS 75



Ілюстрація 38: Розташування при перевірці рівня мастила

Щоб перевірити **рівень мастила**, встановіть редуктор у положення, показане вище. Для цього може знадобитися зняти редуктор або мотор-редуктор.

Інформація

Редуктор, який ще теплий після роботи, повинен залишатися в Ілюстрація 38 указаному положенні протягом достатньо тривалого періоду, щоб мастило осіло рівномірно.

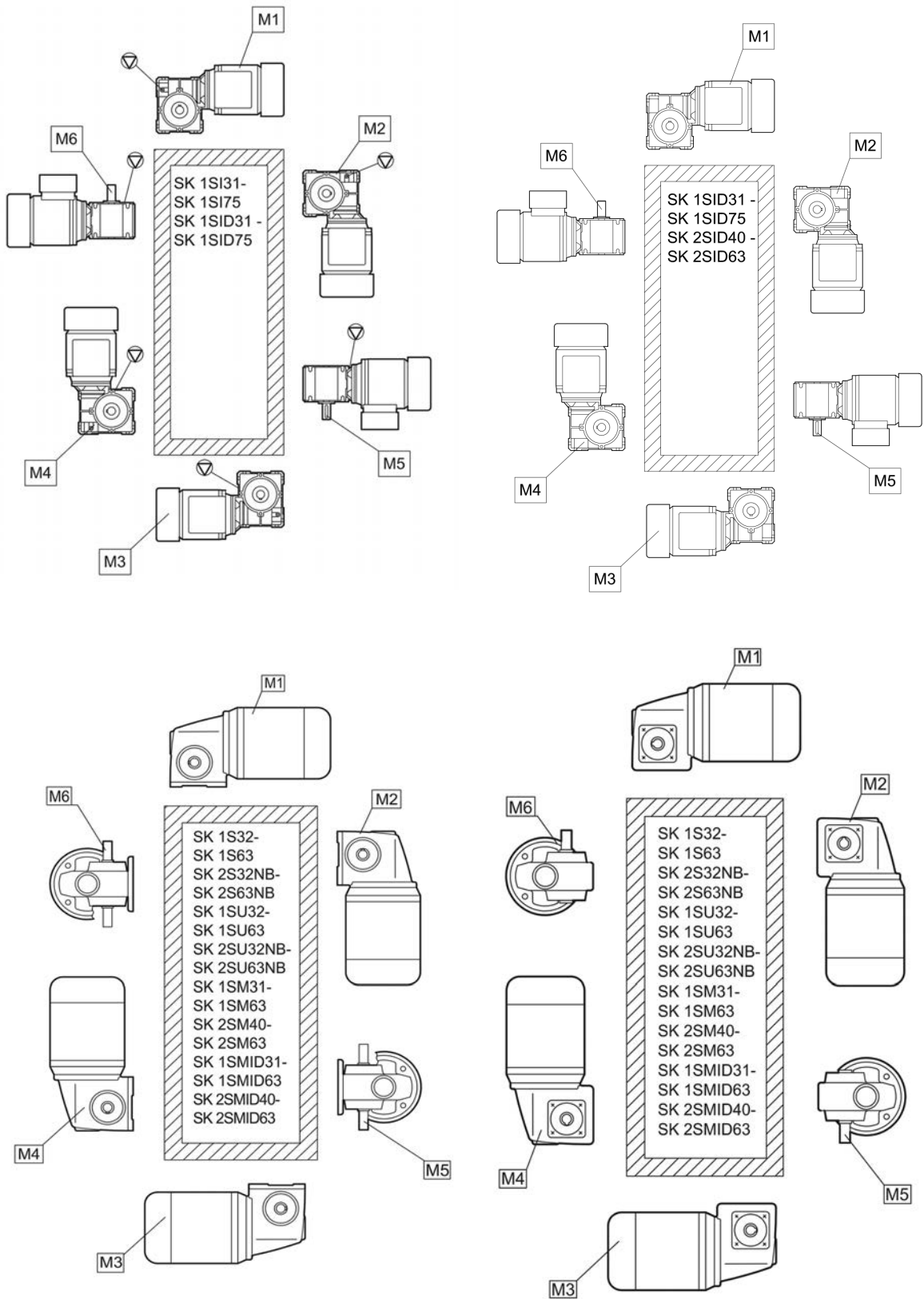
Потім перевірте рівень мастила, як описано в главі--- fehlender Linktext ---.

У категоріях 2G і 2D редуктори мають лише одну пробку рівня масла. Ці редуктори мають контрольоване змащування протягом усього терміну служби.

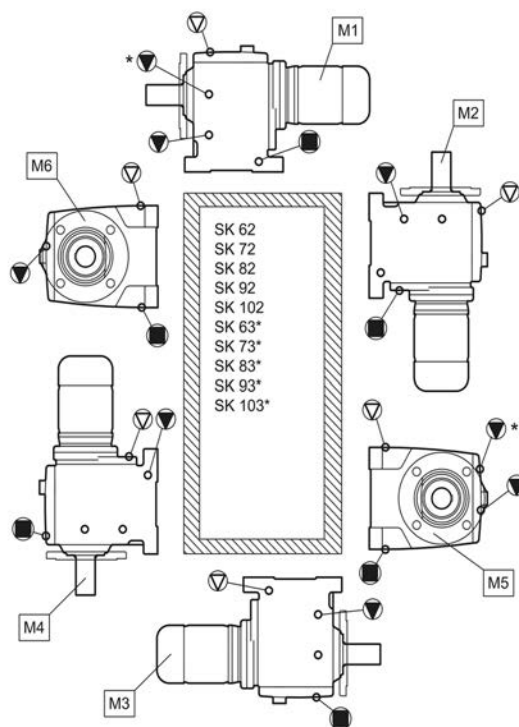
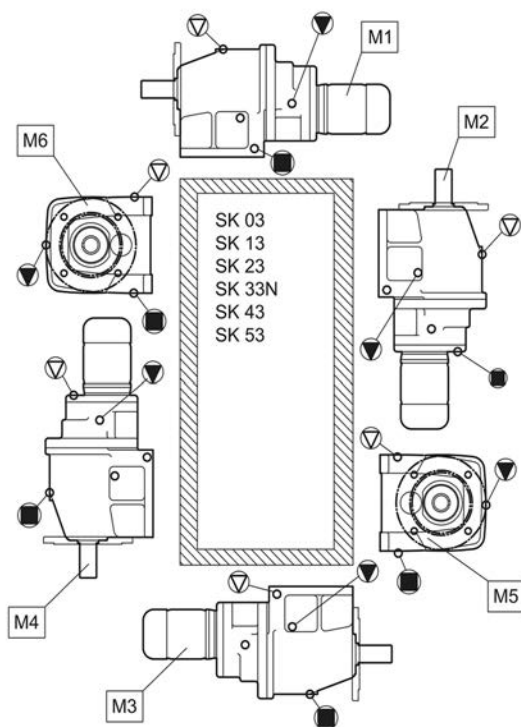
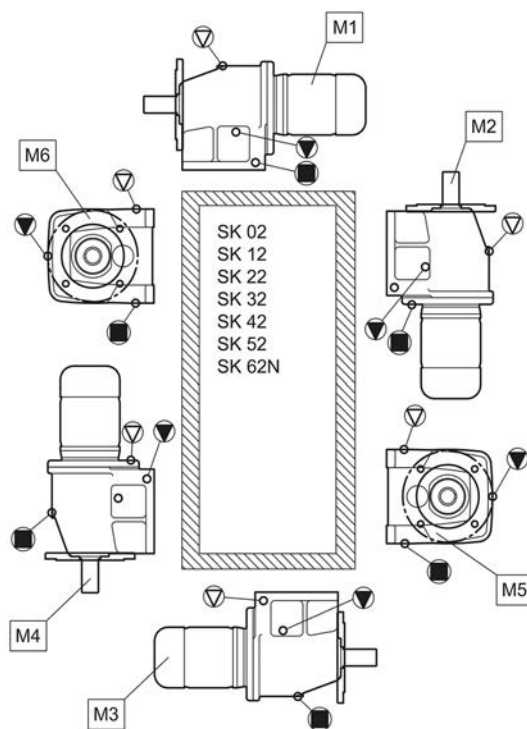
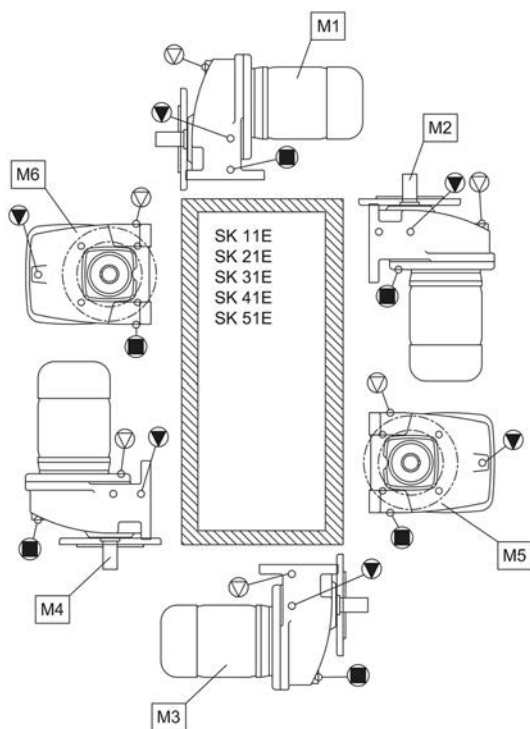
Пробки рівня масла відсутні в категоріях ATEX 3G і 3D. Ці редуктори змащуються на увесь строк експлуатації.

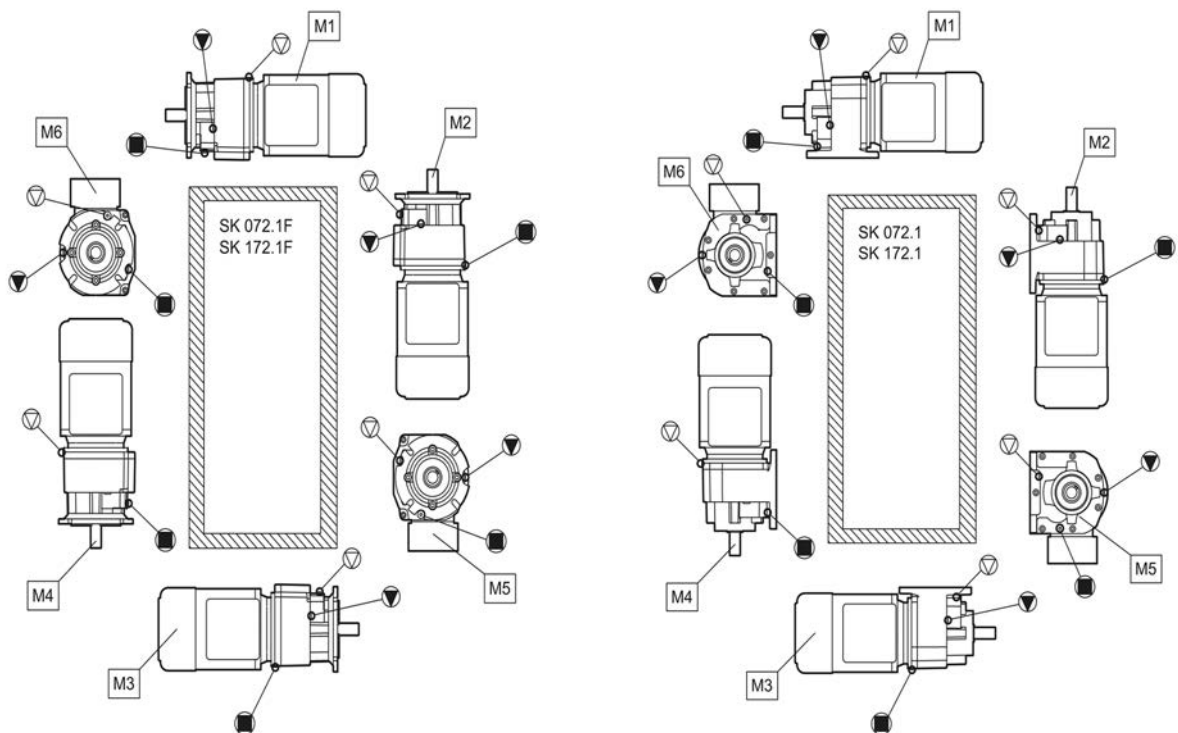
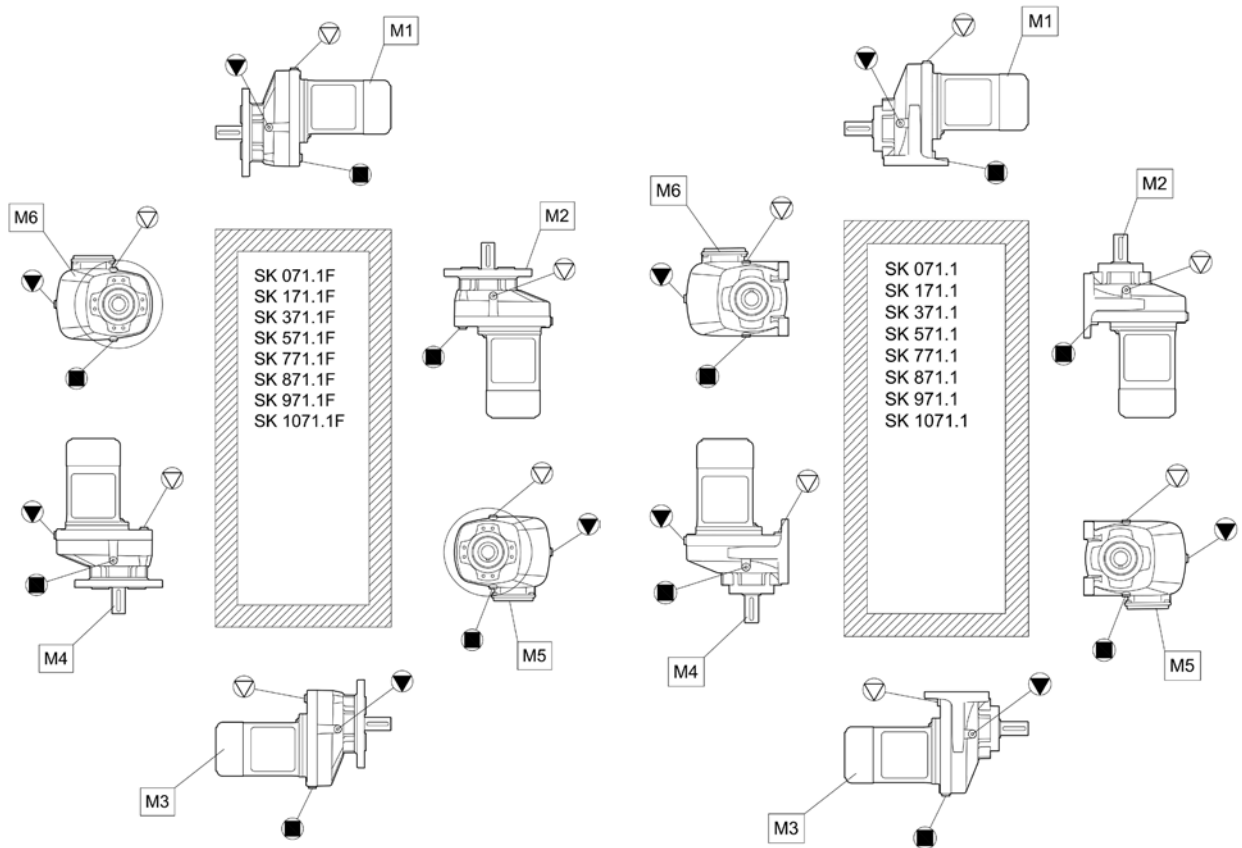
Типи редукторів **SK 1S xx, SK 2S xx, SK 1SU xx, SK 2SU xx, SK 1SM xx, SK 2SM xx, SK 1SMI xx, SK 2SMI xx** можна використовувати лише в категоріях 3G і 3D. Ці типи редукторів змащуються на весь термін служби і не мають гвинтів для контролю мастила.

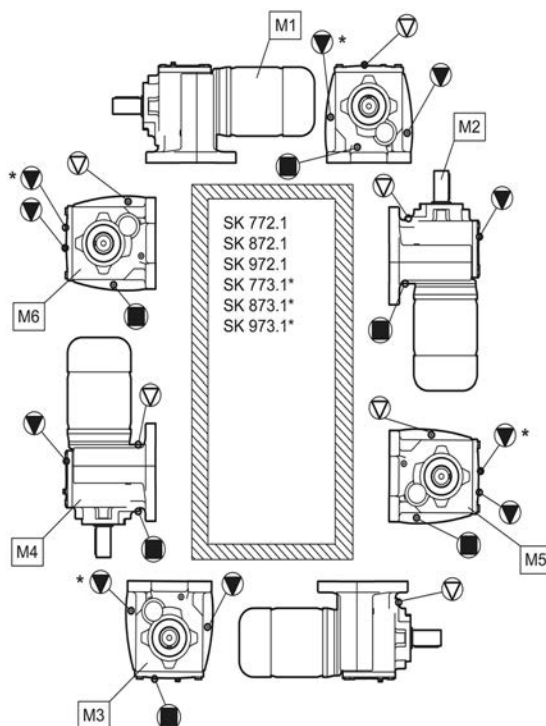
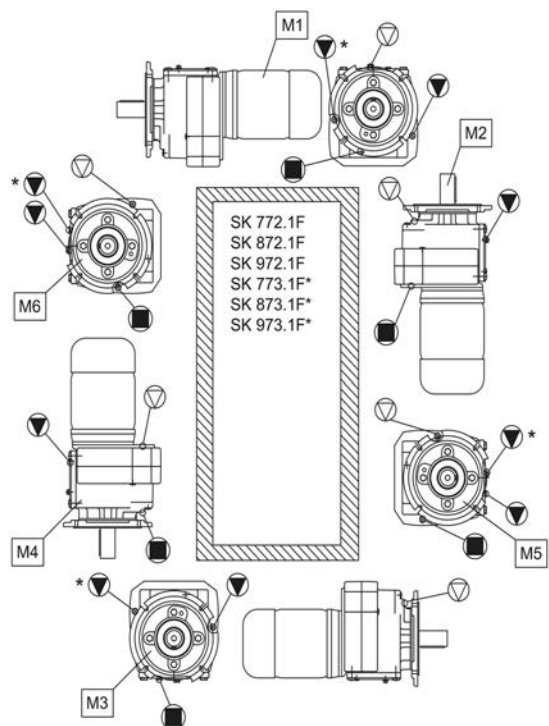
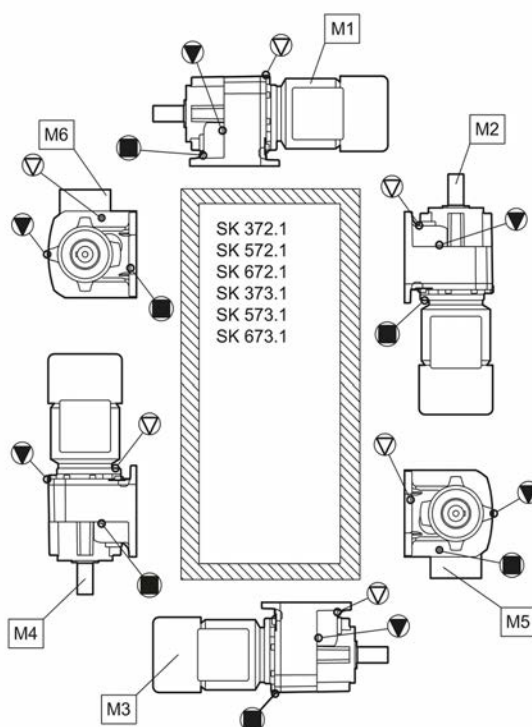
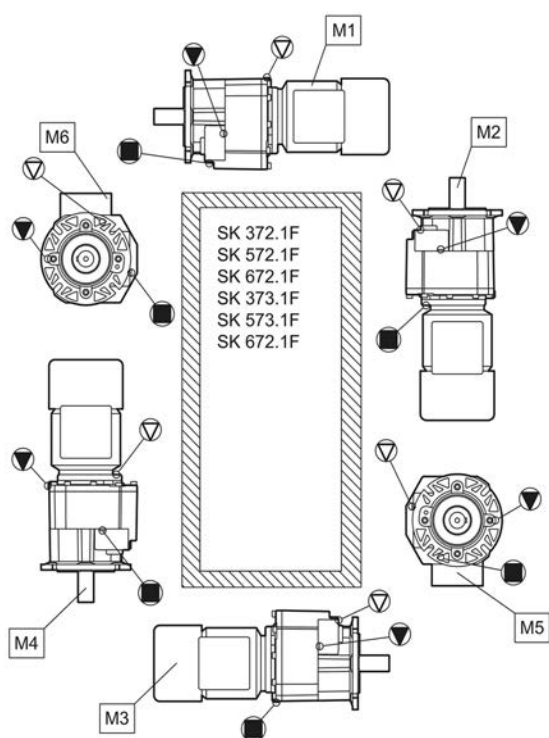
Типи SI та SMI за бажанням можуть бути оснащені напірним вентиляційним гвинтом.

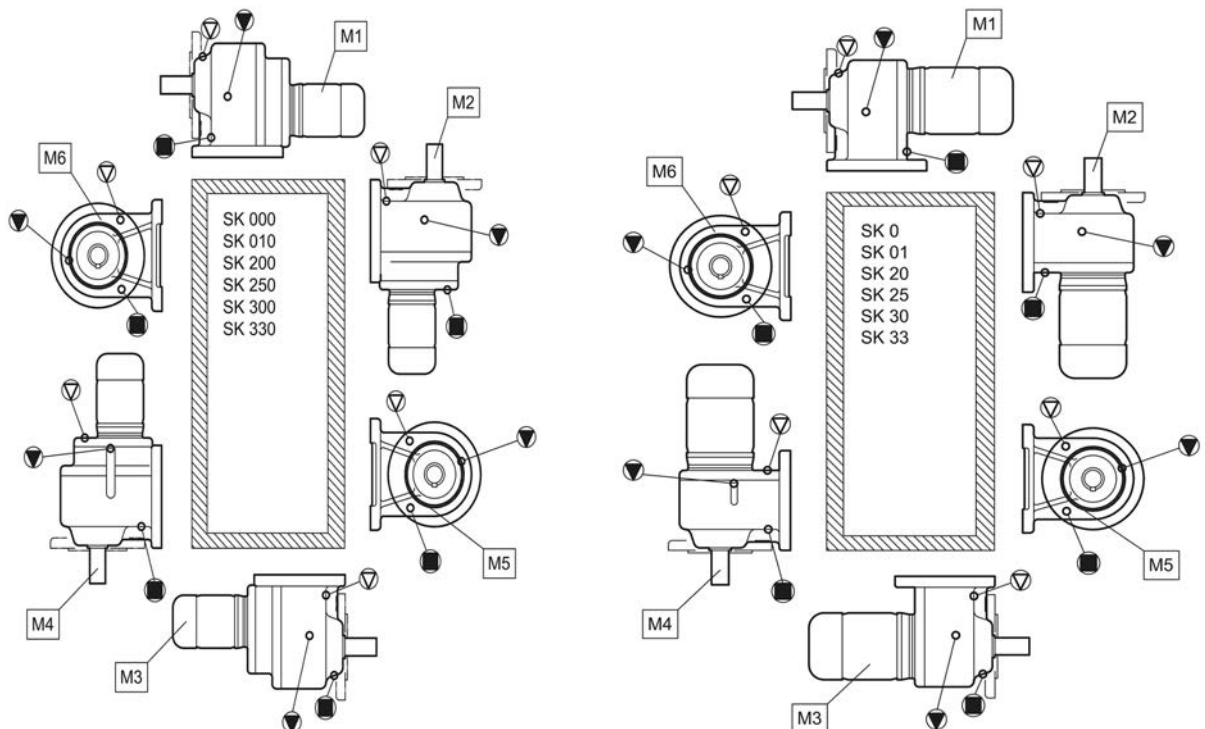
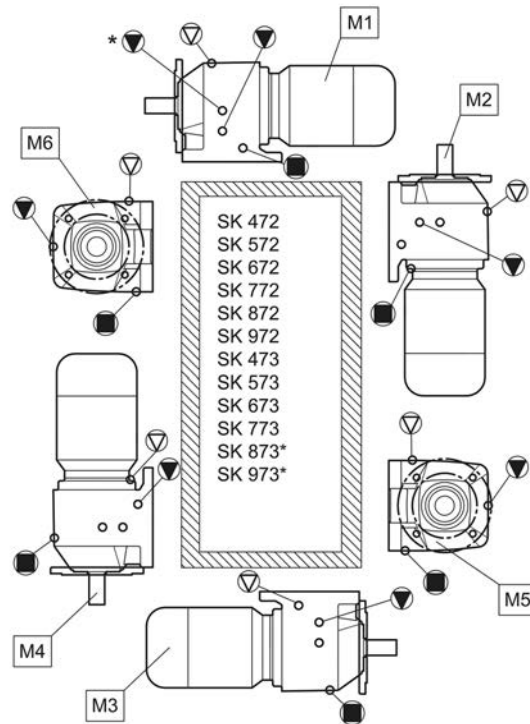


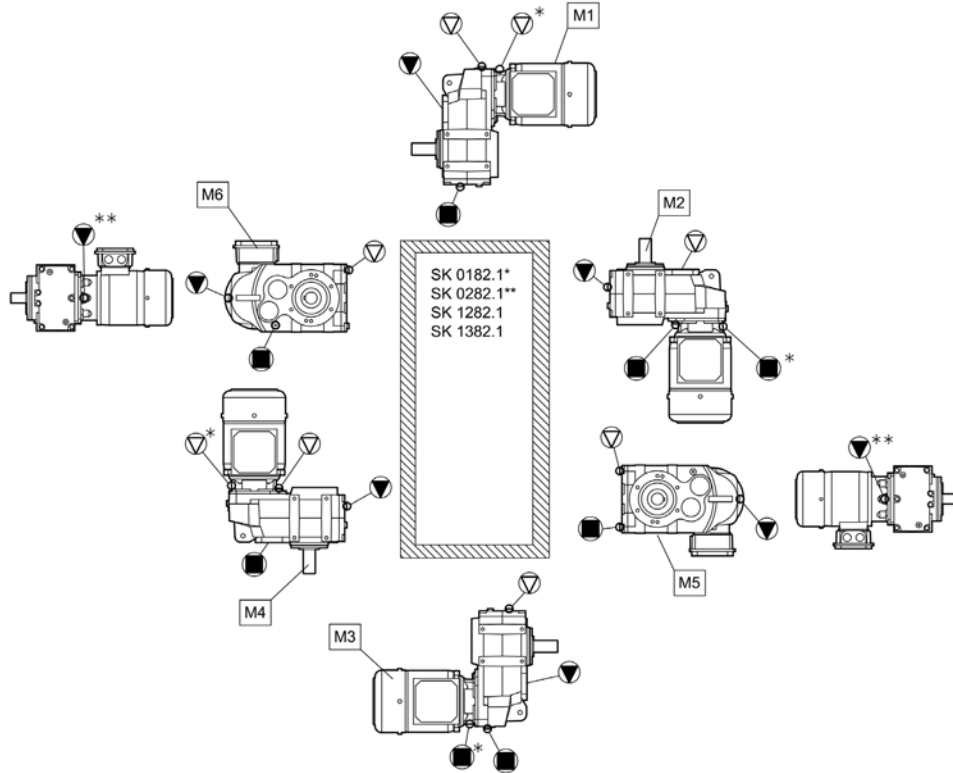
7.1.8 Огляд монтажних положень

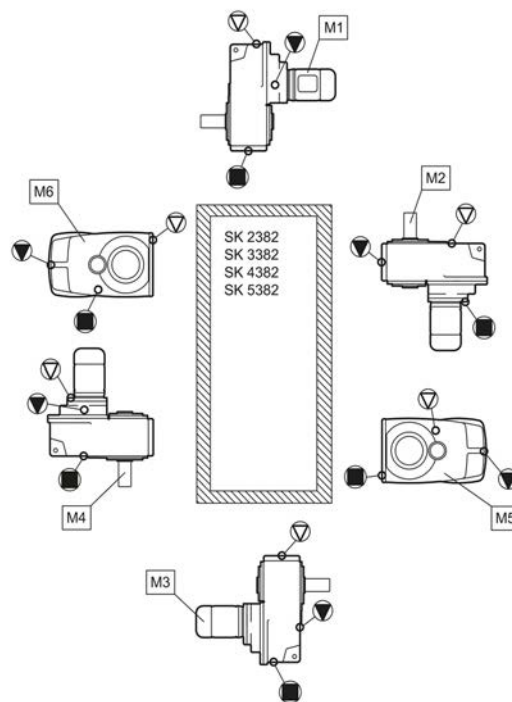
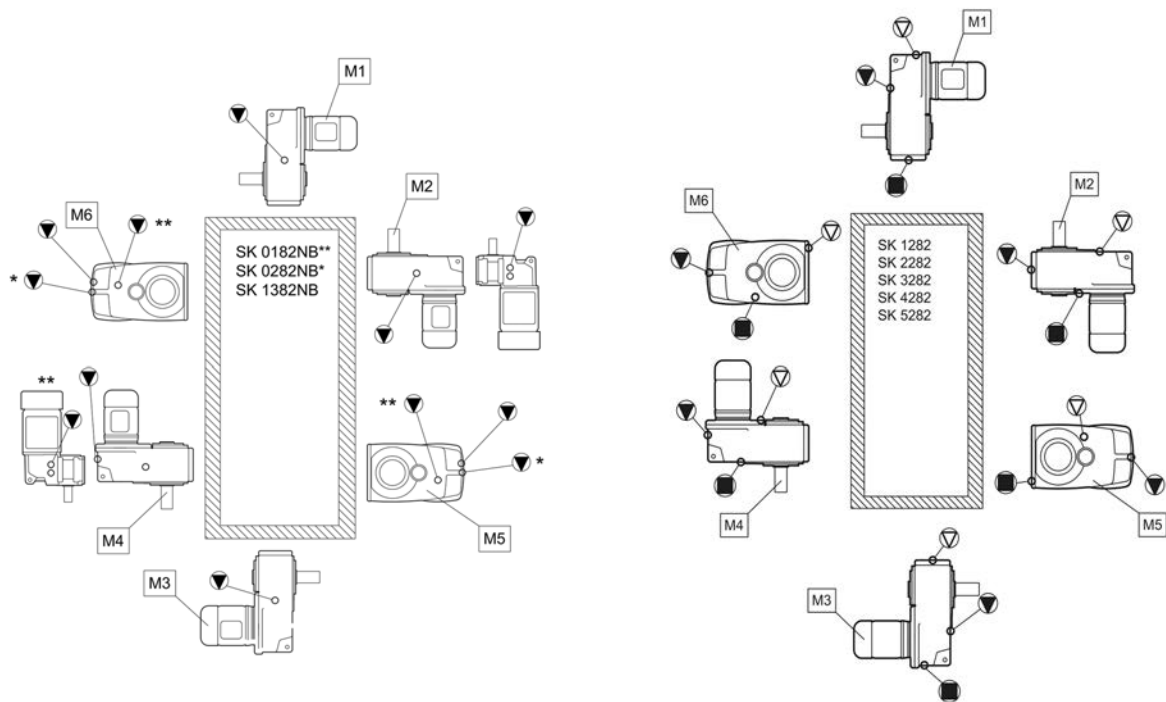


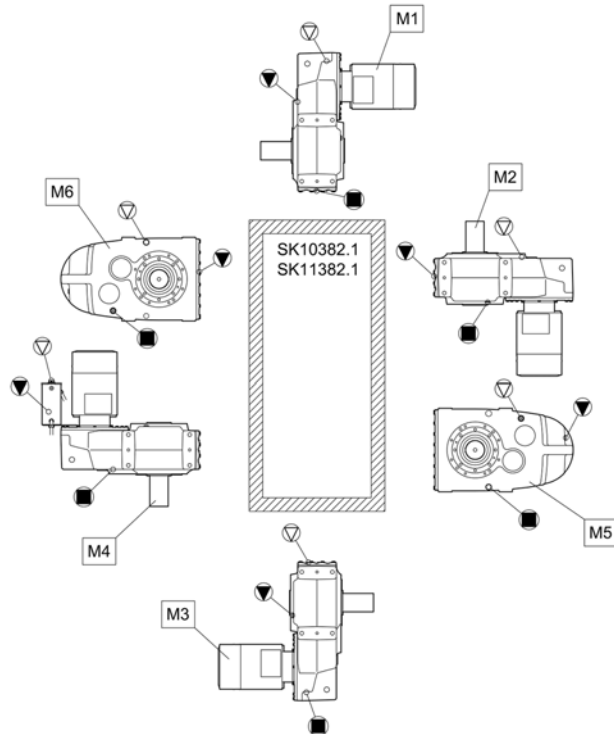
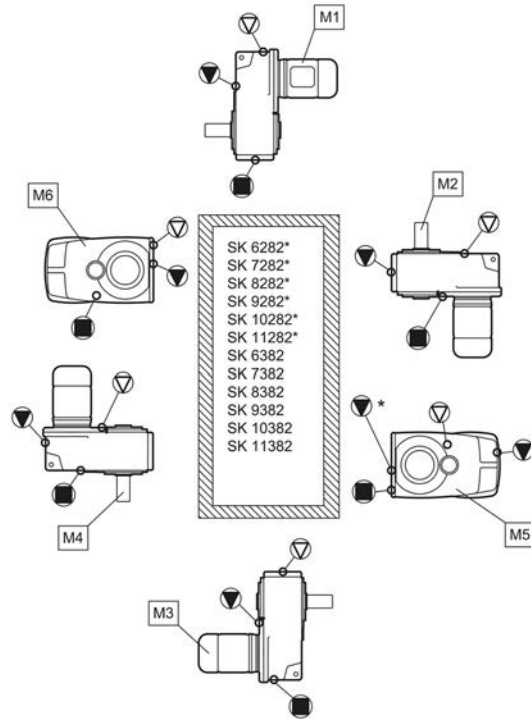


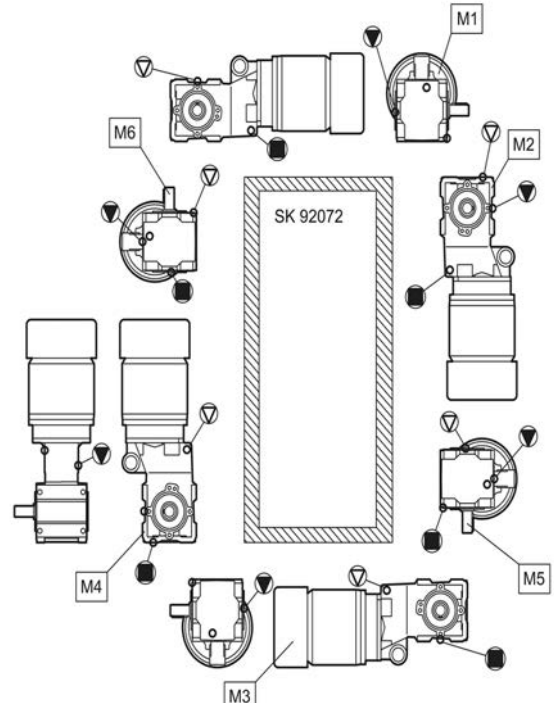
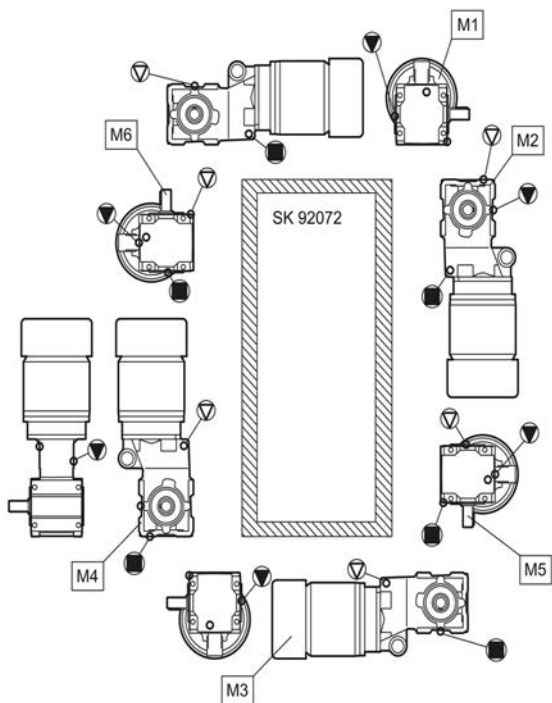
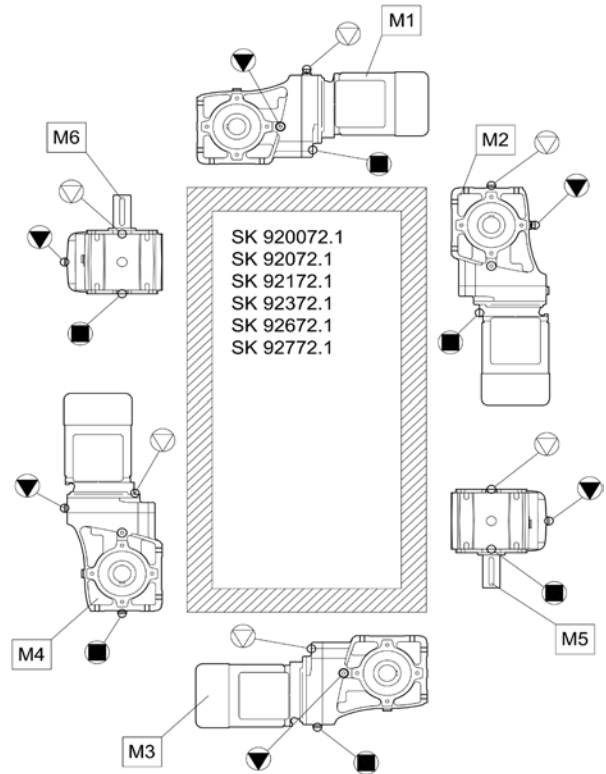
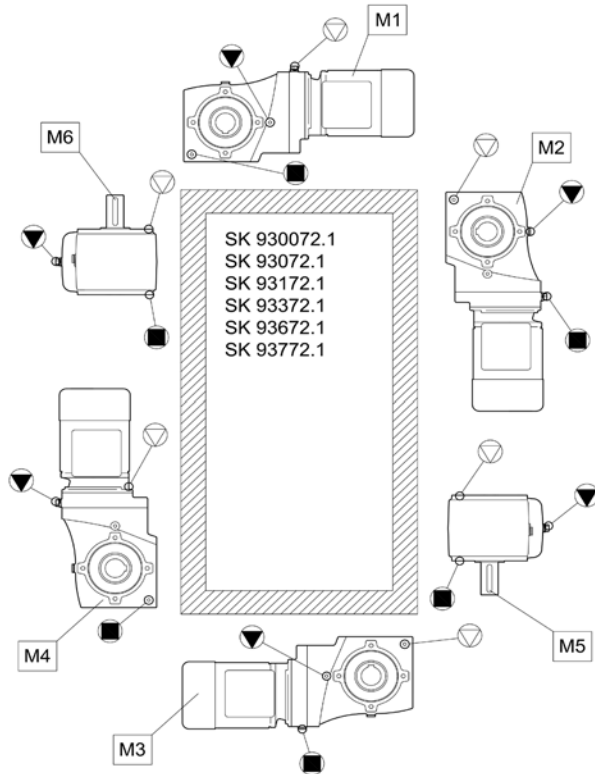


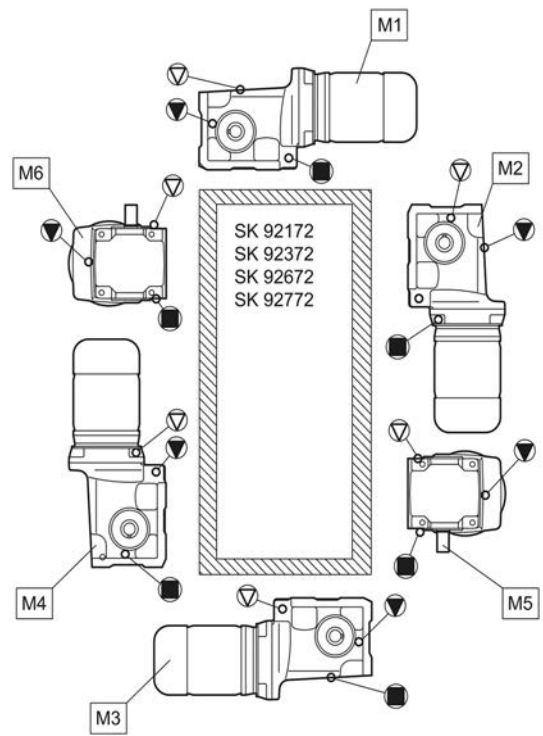
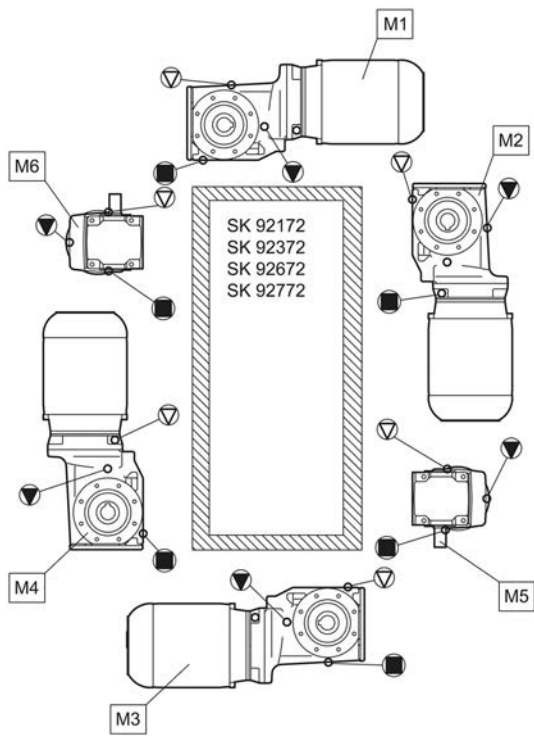


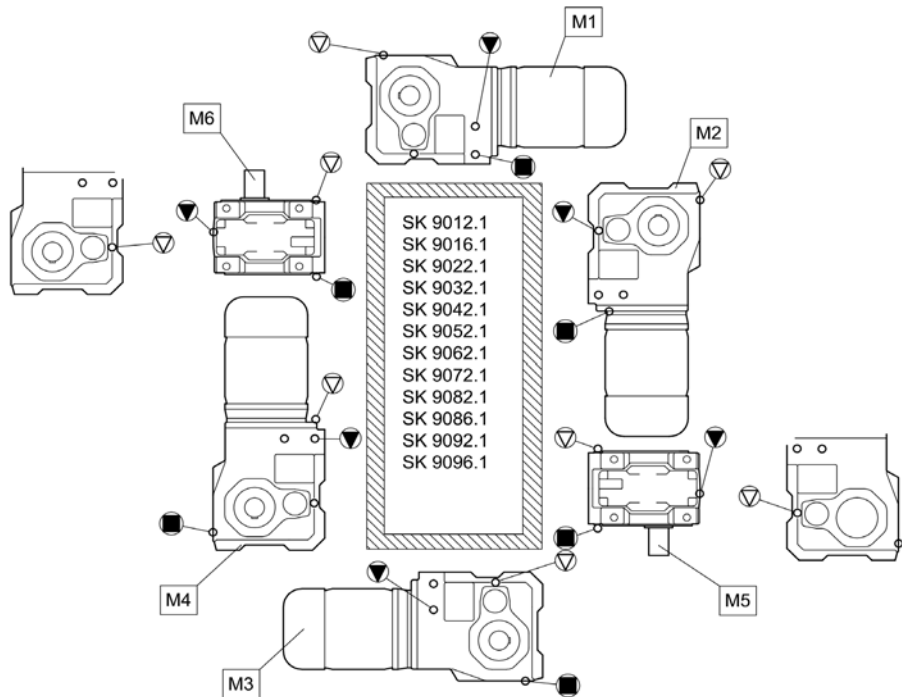
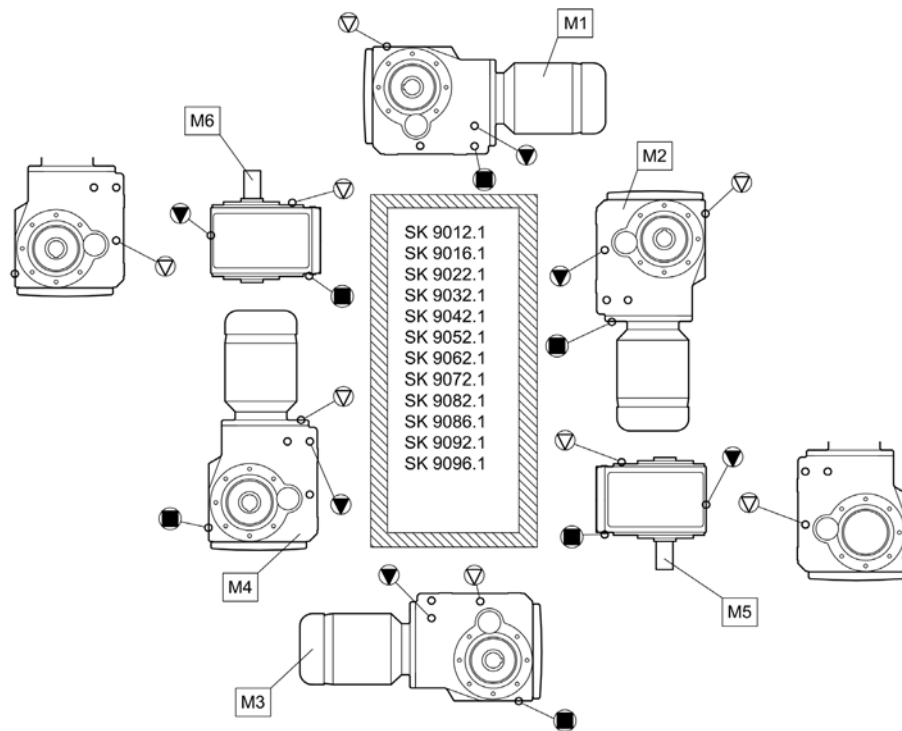


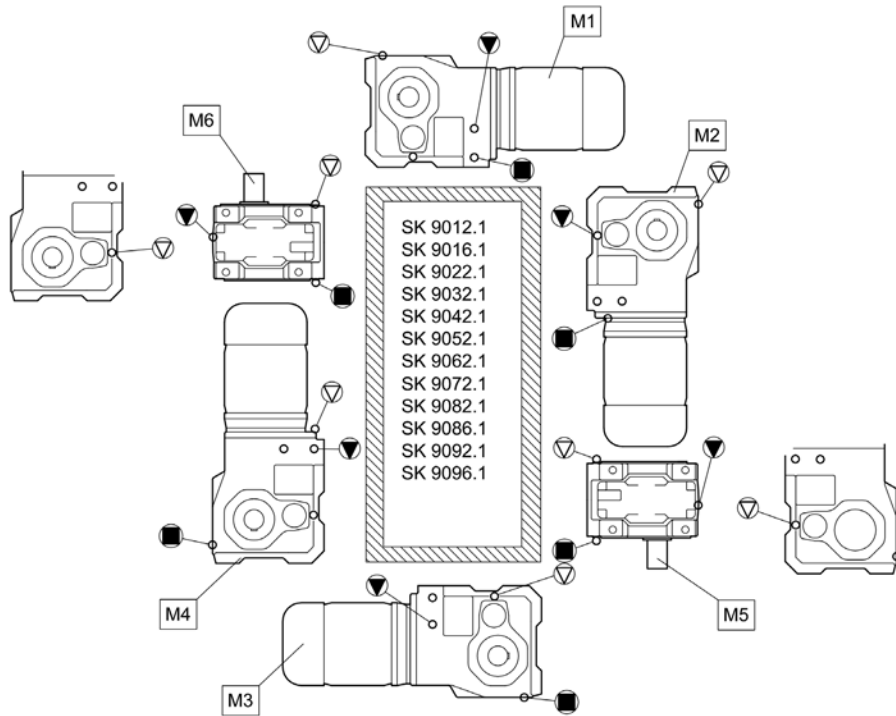
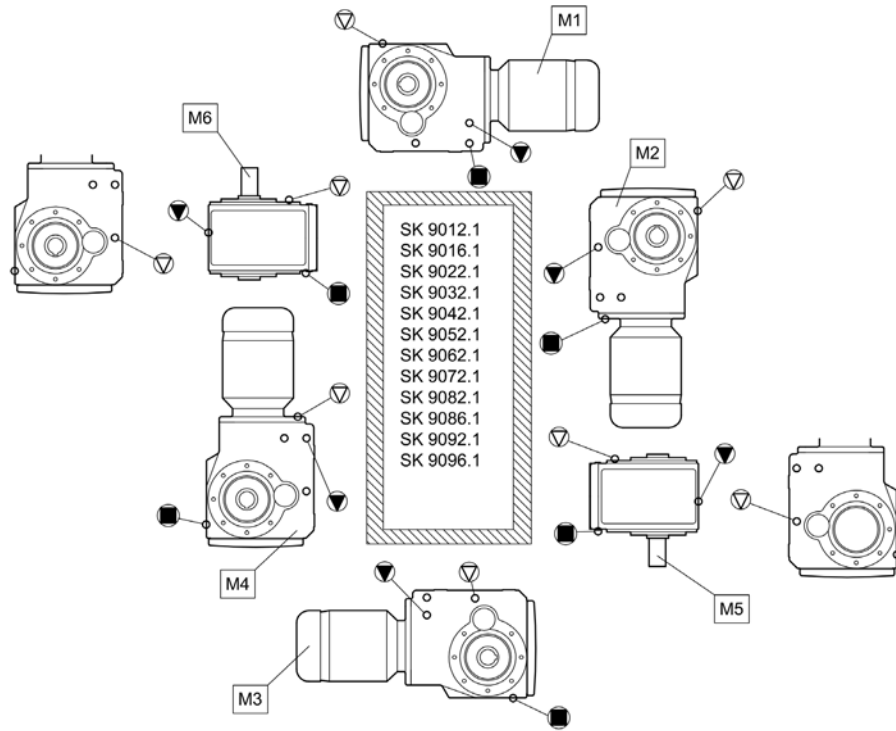


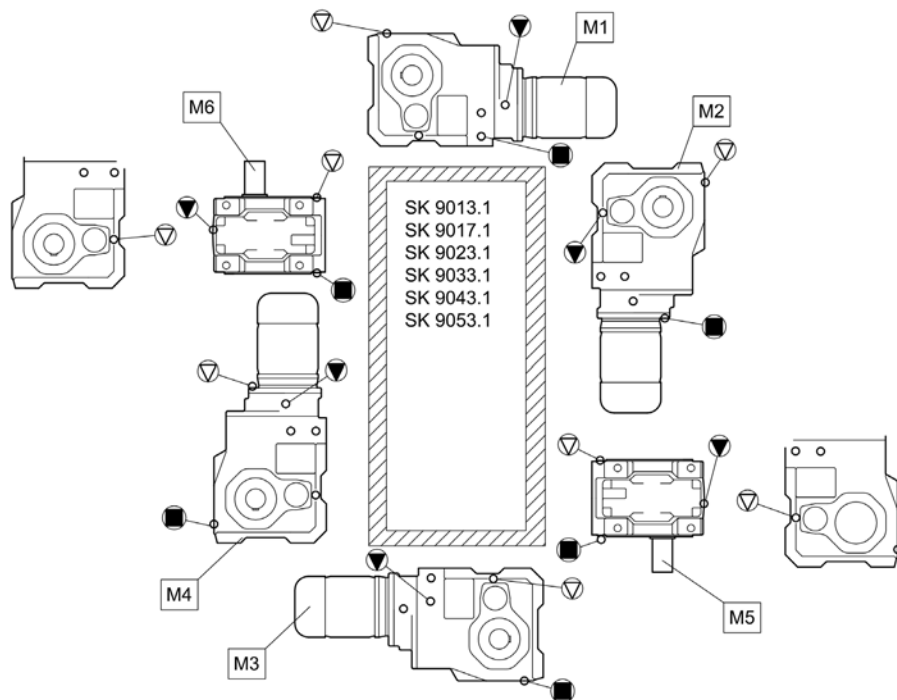
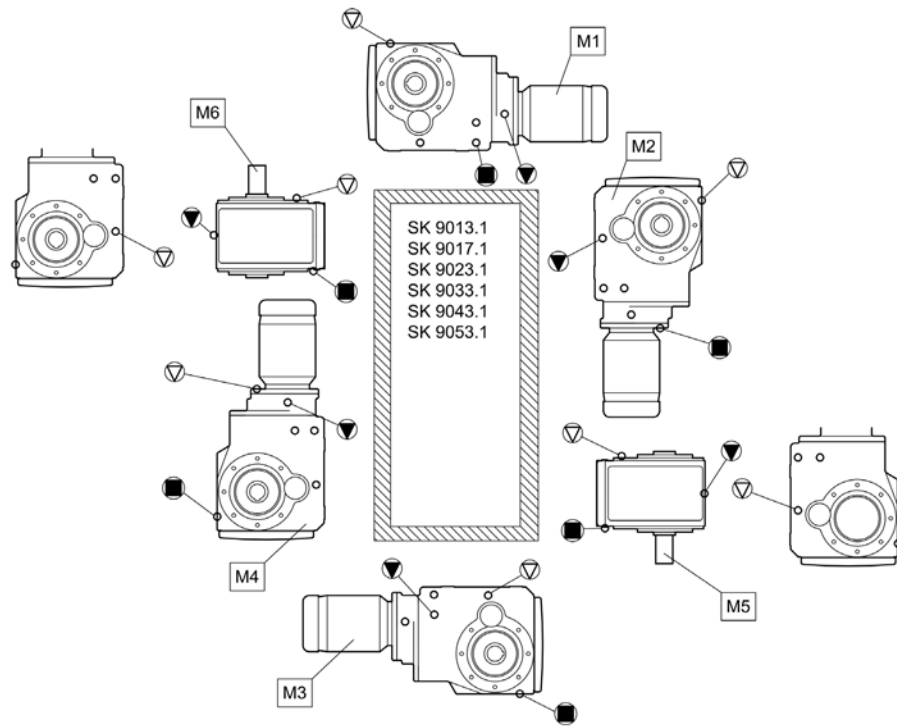


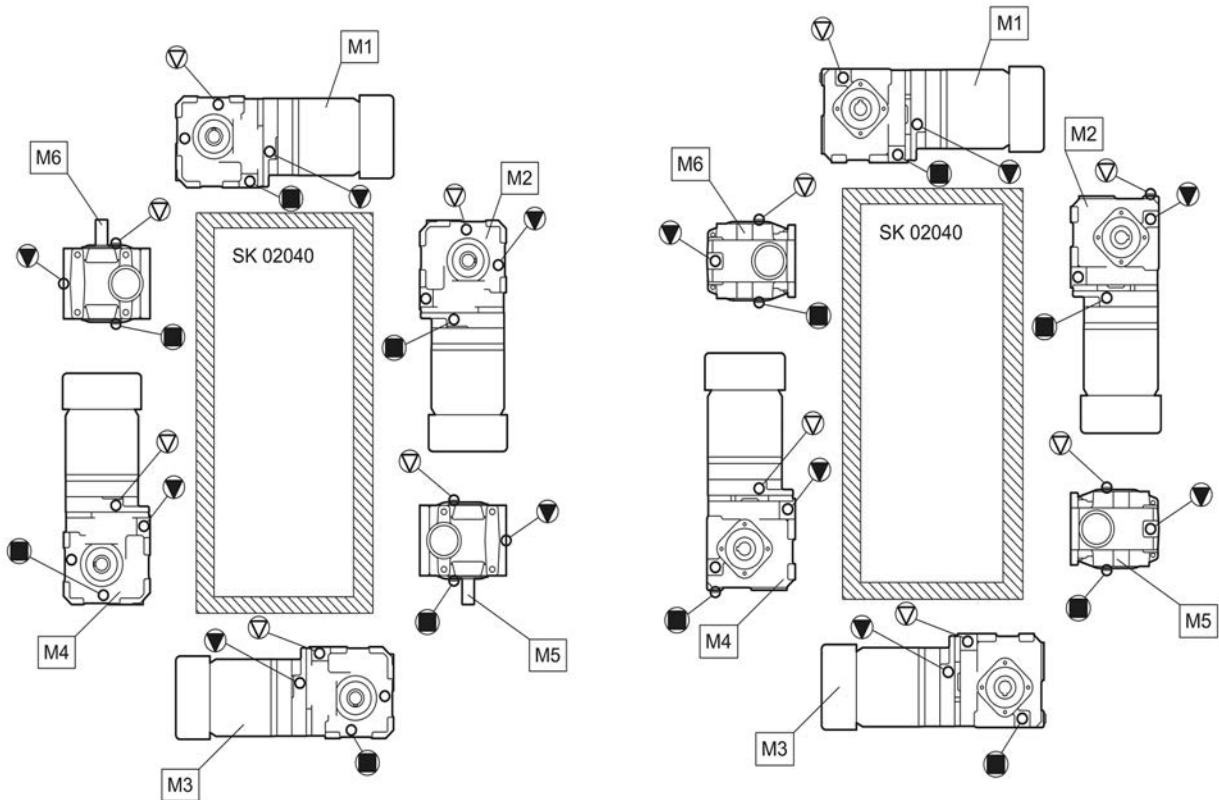
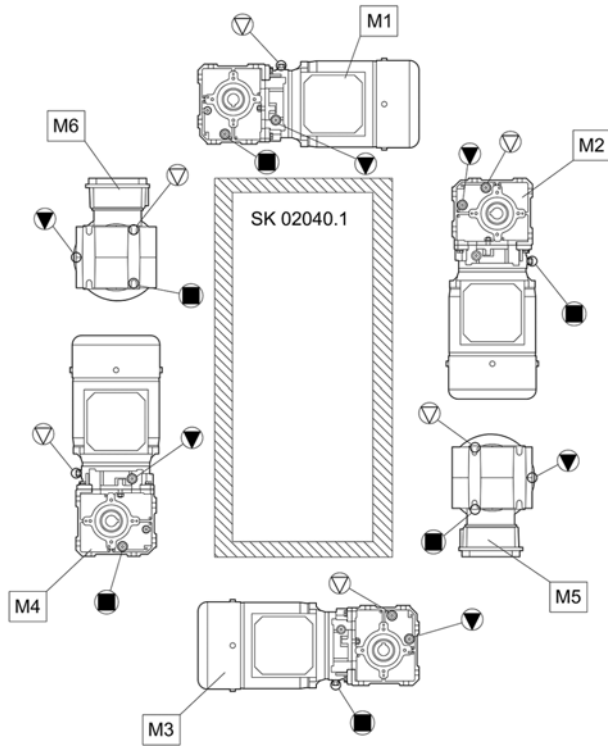


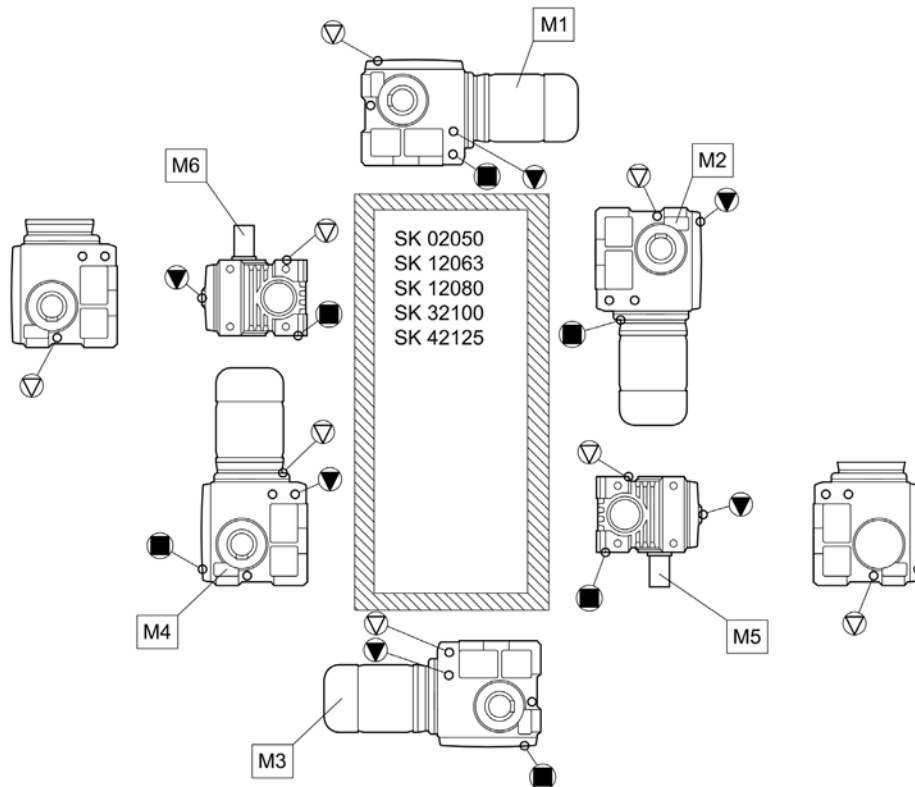
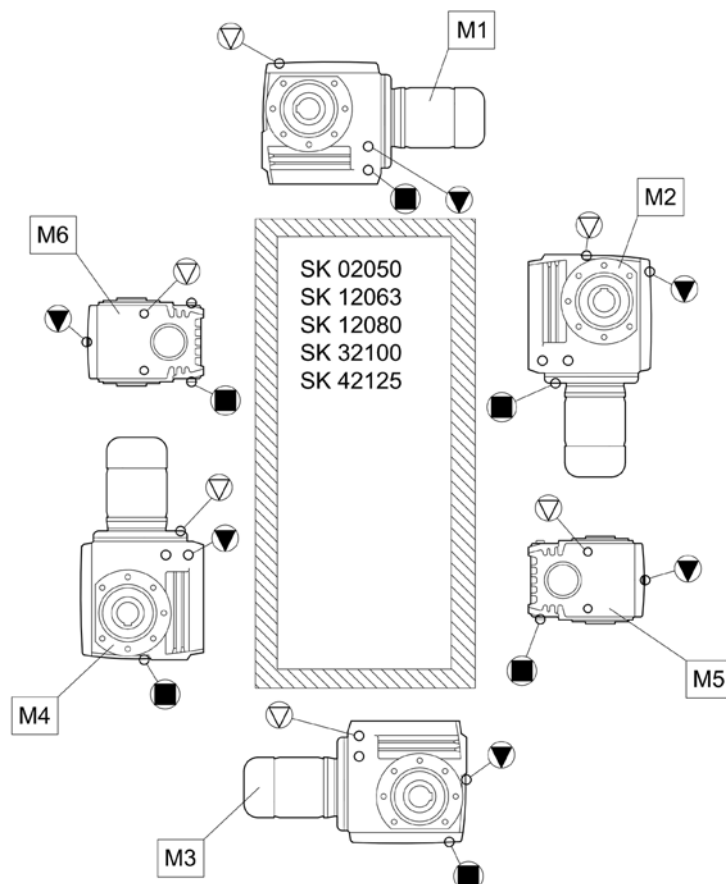


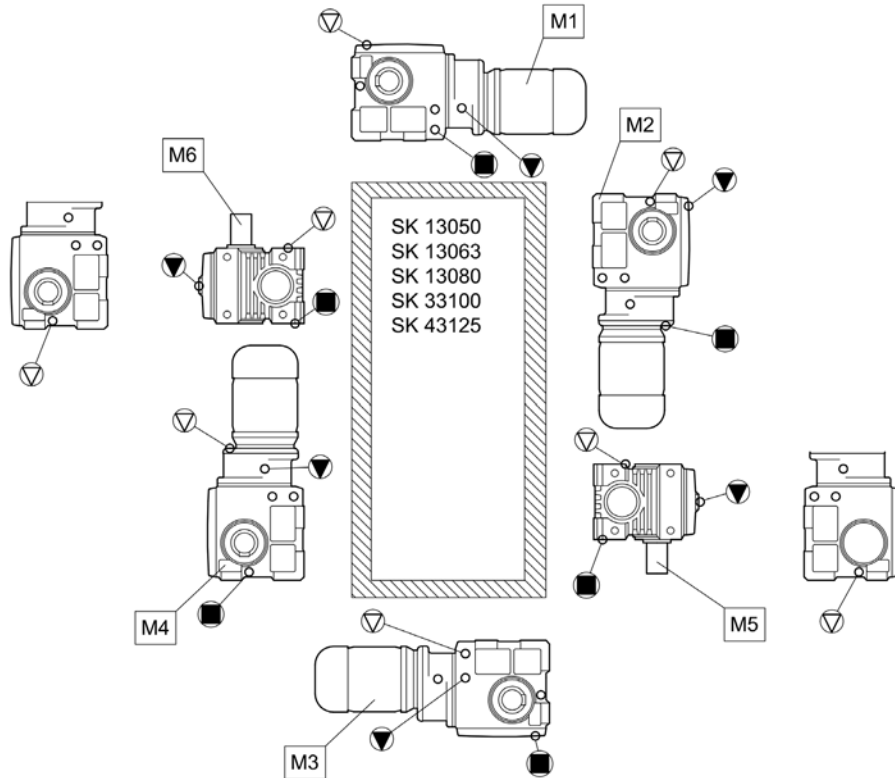
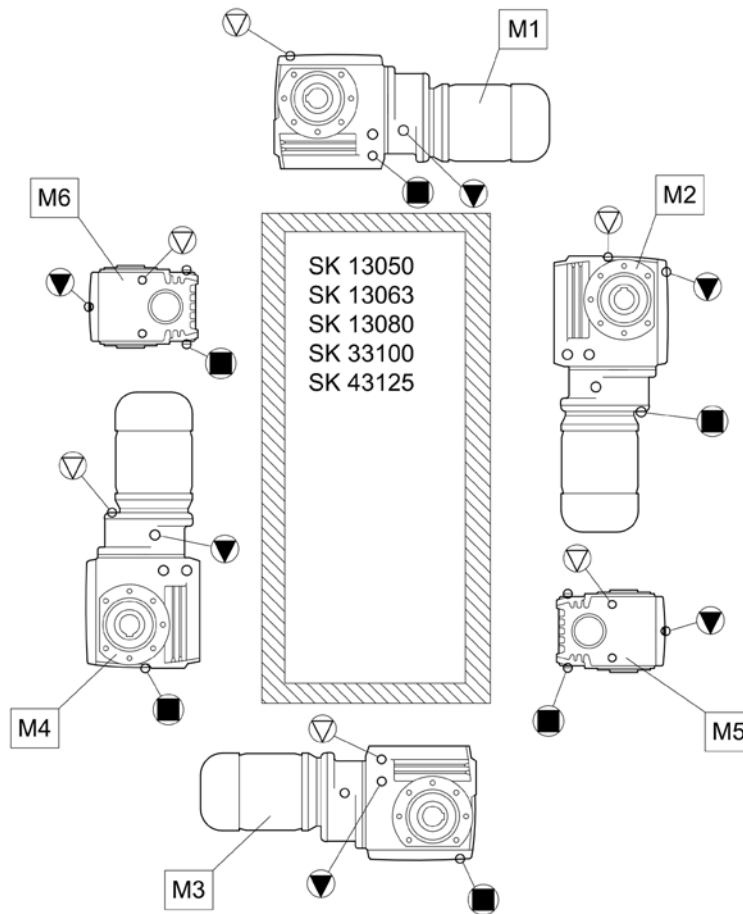












7.2 Мазильний матеріал





За винятком типів SK 11382.1, SK 12382 і SK 9096.1, редуктори заповнені мастилом та готові до роботи у необхідному монтажному положенні при поставці. Це початкове заповнення відповідає мастилу з колонки для температур навколишнього середовища (стандартна версія) таблиці мазильних матеріалів.

7.2.1 Мазтила для роликів підшипників

Ця таблиця містить порівняльні схвалені мазтила для підшипників кочення від різних виробників. Виробник може бути змінений в межах типу мазтила. Зверніть увагу на діапазон температури навколишнього середовища.

Змішування різних видів мазтила не допускається. Під час заміни мазтила можна змішувати різні мазтила одного типу в межах відповідного діапазону температур навколишнього середовища в максимальному співвідношенні 1/20 (5%).

Якщо ви змінюєте тип мазтила або діапазон температури навколишнього середовища, зверніться до Getriebebau NORD. В іншому випадку гарантії щодо працездатності редуктору не надаються.

Тип мазтила	Температура навколишнього середовища				
Мазтило (мінеральна олія)	-30 ... 60 °C	Spheerol EPL 2	-	Mobilux EP 2	Gadus S2 V220 2
Мазтило (PAO)	-25 ... 80 °C	-	PETAMO GHY 133 N	-	-

Таблиця14: Мазтила для роликів підшипників

7.2.2 Трансмісійні оливи






 **НЕБЕЗПЕКА**
Небезпека вибуху через невідповідну оливу


Обов'язково використовуйте тип трансмісійної оливи зазначений на заводській таблиці.

Дозволяється використовувати лише трансмісійні оливи, зазначені в таблиці нижче, або, в особливих випадках, продукти, чітко зазначені на заводській таблиці.

У цій таблиці наведено порівняльні схвалені мастильні матеріали від різних виробників. Виробник масла можна змінити в залежності від в'язкості і типу мастила. Змініть тип мастила або в'язкість лише після консультації з Getriebebau NORD.

Змішування різних видів оливок не допускається. Під час заміни трансмісійної оливи можна змішувати різні оливи одного типу з однаковою в'язкістю в максимальному співвідношенні 1/20 (5%).

Тип мастила	Інформація на заводській таблиці					
Мінеральна олива	CLP 680	-	-	-	Mobilgear 600 XP 680	Omala S2 GX 680
	CLP 220	Alpha EP 220 Alpha SP 220	Renolin CLP 220 Renolin CLP 220 VCI	Klüberoil GEM 1-220 N	Mobilgear 600 XP 220	-
	CLP 100	-	-	Klüberoil GEM 1-100 N	-	-
Синтетична олива (полігліколь)	CLP PG 680	-	-	Klübersynth GH 6-680	-	-
	CLP PG 460	-	-	Klübersynth GH 6-460	-	-
	CLP PG 220	Optgear Synthetic 1300/220	Renolin PG 220	Klübersynth GH 6-220	-	-
Синтетичне масло (вуглеводні)	CLP HC 680	-	-	Klübersynth GEM 4-680	Mobil SHC 636	-
	CLP HC 460	-	-	-	Mobil SHC 634	-
	CLP HC 220	Alphasyn EP 220	Renolin UNISYSN XT 220 Renolin Unisyn CLP 220 Renolin Unisyn Gear 220 VCI	Klübersynth GEM 4-220 N Klübersynth MEG 4-220	Mobil SHC 630 Mobil SHC Gear 630	Omala S4 GX 220
Біорозкладна олива	CLP E 680	-	Plantogear 680 S	-	-	-
	CLP E 220	-	Plantogear 220 S	-	-	-
Харчова олія-сумісна з харчовими продуктами.	CLP PG H1 680	-	-	Klübersynth UH1 6-680	-	-
	CLP PG H1 220	-	Cassida Fluid WG 220	Klübersynth UH1 6-220	-	-
	CLP HC H1 220	-	-	-	Mobil SHC Cibus 220	-

Таблиця 15: Трансмісійні оливи

7.3 Моменти затягування гвинтів

Моменти затягування гвинтів [Нм]							
Вимір	Гвинтові з'єднання в класах міцності				Заглушки	Штифт з різьбою на муфті	Гвинтові з'єднання на витяжках
	8.8	10.9	12.9	V2A-70 V4A-70			
M4	3,2	5	6	2,8	-	-	-
M5	6,4	9	11	5,8	-	2	-
M6	11	16	19	10	-	-	6,4
M8	27	39	46	24	11	10	11
M10	53	78	91	48	11	17	27
M12	92	135	155	83	27	40	53
M16	230	335	390	207	35	-	92
M20	460	660	770	414	-	-	230
M24	790	1150	1300	711	80	-	460
M30	1600	2250	2650	1400	170	-	-
M36	2780	3910	4710	2500	-	-	1600
M42	4470	6290	7540	4025	-	-	-
M48	6140	8640	16610	5525	-	-	-
M56	9840	13850	24130	8860	-	-	-
G½	-	-	-	-	75	-	-
G¾	-	-	-	-	110	-	-
G1	-	-	-	-	190	-	-
G1¼	-	-	-	-	240	-	-
G1½	-	-	-	-	300	-	-

Таблиця 16: Моменти затягування гвинтів

Монтаж різьбових з'єднань шлангів

Змастіть мастилом різьбу накидної гайки, відрізне кільце та різьбу гвинтового з'єднання. Закрутіть накидну гайку гайковим ключем до точки, де накидну гайку стане помітно важче повертати. Поверніть накидну гайку гвинтового з'єднання приблизно на 30° - 60°, але не більше ніж на 90° далі, гніздо гвинтового з'єднання необхідно утримувати на місці за допомогою ключа. Очистіть штуцер від зайвого мастила.

7.4 Аварійний режим

 **НЕБЕЗПЕКА**

Ризик вибуху

- У разі будь-яких несправностей в редукторі негайно вимкніть привід.

Несправності редукторів		
Несправності	Можлива причина	Усунення
Незвичайні шуми, вібрації	Замало оливи або пошкодження підшипників або пошкодження зубів	Консультація з NORD Service
Витікає масло з редуктора або двигуна	Пломба несправна	Консультація з NORD Service
З вентиляції витікає масло	Неправильний рівень масла	Використовуйте розширювальний масляний бачок(опція OA).
	Неправильна, брудна олива	Заміна оливи
	Несприятливі умови експлуатації	Консультація з NORD Service
Редуктор перегрівається	Несприятливі умови монтажу або пошкодження редуктору	Консультація з NORD Service
Удар при включенні, вібрація	Несправна муфта двигуна	Оновити еластомерне кільце шестерні
	Ослаблене кріплення редуктора	Знову затягніть кріпильні гвинти двигуна та редуктора
	Несправний гумовий елемент	Замініть гумовий елемент
Вихідний вал не обертається, хоча двигун обертається	Поломка в редукторі	Консультація з NORD Service
	Несправна муфта двигуна	
	Термозбіжні диски	

Таблиця 17: Огляд поломок

7.5 Протікання і герметичність

Шестерні заповнені мастилом або оливою для змащення рухомих частин. Ущільнювачі запобігають витіканню мастила. Абсолютна герметичність технічно неможлива, оскільки певна плівка вологи, наприклад, на радіальних ущільнювальних кільцях валу, є нормальною та необхідною для тривалого ефекту ущільнення. У зоні вентиляції, наприклад, масляна волога може стати видимою через функцію виходу масляного туману. Зі змащеними мастилом лабіринтовими ущільненнями такими як у системах ущільнення Taconite використане мастило в принципі виходить із ущільнювального зазору. Цей очевидний витік не є несправністю.

Відповідно до умов випробувань згідно DIN 3761 виток визначається герметизованим середовищем, яке при випробуваннях на випробувальному стенді перевищує функціональну вологість на ущільнювальній крайці за певний час випробування і призводить до виникнення крапель у середовищі, що герметизується. Зібрана кількість називається витоком.


Визначення витоків на основі DIN 3761 та його відповідного застосування					
Термін	Пояснення	Ущільнення вала	Місце витоків		
			В адаптері IEC	Стик у корпусі	Вентиляція
щільно	вологи не видно	Несправності немає.			
мокро	Плівка вологи локалізована (невелика площа)	Несправності немає.			
мокро	Плівка вологи, що виходить за межі компонента	Несправності немає.		Перевірте, чи потрібен ремонт	Несправності немає.
вимірювані витоків	помітна цівка, капає	Рекомендований ремонт			
Тимчасовий витік	короткочасна несправність системи ущільнення або витік масла під час транспортування *)	Несправності немає.		Перевірте, чи потрібен ремонт	Несправності немає.
Очевидний витік	Очевидний витік, напр. через забруднення ущільнювальної системи, яку можна повторно змащувати	Несправності немає.			

Таблиця 18: Визначення витоків на основі DIN 3761

*) Досвід на сьогодні показав, що вологі або мокрі радіальні ущільнення валу з часом самостійно припиняють витоків. Тому ні в якому разі не рекомендується замінювати їх на цьому етапі. Причинами миттєвої вологості можуть бути, наприклад, дрібні частинки під ущільнювальним краєм.

7.6 Декларація про відповідність

7.6.1 Вибухозахищені мотор-редуктори та мотор-редуктори категорії 2G і 2D



GETRIEBEBAU NORD
Member of the NORD DRIVESYSTEMS Group

Getriebebau NORD GmbH & Co. KG
Getriebebau-Nord-Str. 1 · 22941 Bargteheide, Germany · Tel.: +49(0)4532 289 - 0 · Fax: +49(0)4532 289 - 2253 · info@nord.com


EU Declaration of Conformity
According to EU directive 2014/34/EU Annex VIII

Getriebebau NORD GmbH & Co. KG declares in sole responsibility, that the gear units and geared motors from the following product series

Page 1 of 1

- **Helical gear units**
Type SK ...
- **Parallel shaft gear units**
Type SK ...82, SK ...82.1, SK ...82NB

- **Worm gear units**
Type SK 02..., SK 1Sl., SK 12..., SK 13..., SK 3..., SK 4....
- **Bevel gear units**
Type SK 9....

with ATEX labelling  II 2D / II 2G (you can find the specific labelling on the nameplate)

are compliant with the following directive:
ATEX directive for products 2014/34/EU (source of information: L 96, 29.03.2014, p. 309-356)

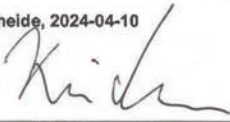
Applied harmonised standards:

EN 1127-1:	2019
EN ISO 80079-36:	2016
EN ISO 80079-37:	2016
EN IEC 60079-0:	2018


Getriebebau NORD has submitted the documents required as per 2014/34/EU Annex VIII to the notified body:

DEKRA EXAM GmbH
Dinnendahlstraße 9
44809 Bochum
ID number:0158
Certificate: BVS 04 ATEX H/B 196

Bargteheide, 2024-04-10




U. Küchenmeister
Manager



Dr. O. Sadi
Technical Manager

Ілюстрація 39: Декларація категорії відповідності 2G/2D, маркування згідно з DIN EN ISO 80079-36

7.6.2 Вибухозахищені мотор-редуктори та мотор-редуктори категорії 3G і 3D



GETRIEBEBAU NORD

Member of the NORD DRIVESYSTEMS Group

Getriebebau NORD GmbH & Co. KG
Getriebebau-Nord-Str. 1 · 22941 Bargteheide, Germany · Tel.: +49(0)4532 289 - 0 · Fax: +49(0)4532 289 - 2253 · info@nord.com

EU Declaration of Conformity

According to EU directive 2014/34/EU Annex VIII

Getriebebau NORD GmbH & Co. KG hereby declares in sole responsibility, that the gear units and geared motors from the following product series

Page 1 of 1

<ul style="list-style-type: none"> • Helical gear units Type SK ... • Parallel shaft gear units Type SK ...82, SK ...82.1, SK ..82NB 	<ul style="list-style-type: none"> • Worm gear units Type SK 02..., SK 1S..., SK 2S..., SK 12..., SK 13..., SK 3..., SK 4... • Bevel gear units Type SK 9.....
--	--

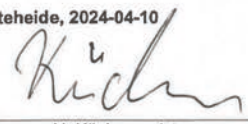
with ATEX labelling II 3D / II 3G (you can find the specific labelling on the nameplate)

are compliant with the following directive:
ATEX directive for products 2014/34/EU (source of information: L 96, 29.03.2014, p. 309-356)

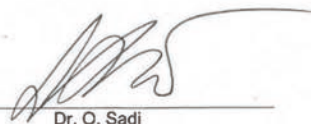
Applied harmonised standards:

EN 1127-1:	2019
EN ISO 80079-36:	2016
EN ISO 80079-37:	2016
EN IEC 60079-0:	2018

Bargteheide, 2024-04-10





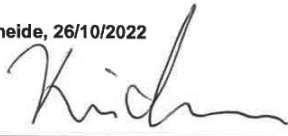

U. Küchenmeister
Manager



Dr. O. Sadi
Technical Manager



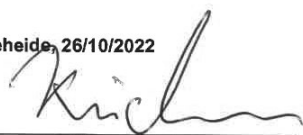

Ілюстрація 40: Декларація про категорію відповідності 3G/3D, маркування відповідно до DIN EN ISO 80079-36

7.6.3 Вибухозахищені мотор-редуктори та мотор-редуктори категорії 2G і 2D

<h2 style="margin: 0;">GETRIEBEBAU NORD</h2> <p style="margin: 0; font-size: small;">Member of the NORD DRIVESYSTEMS Group</p>															
<p style="margin: 0; font-size: x-small;">Getriebebau NORD GmbH & Co. KG Getriebebau-Nord-Str. 1 . 22941 Bargteheide, Germany . Tel.: +49(0)4532 289 - 0 . Fax: +49(0)4532 289 - 2253 . info@nord.com</p>															
<h3 style="margin: 0;">UK Declaration of Conformity</h3> <p style="margin: 0; font-size: x-small;">According to UK Statutory Instruments listed below</p>															
<p style="margin: 0;">Getriebebau NORD GmbH & Co. KG declares in sole responsibility, that the gear units and geared motors from the following product series Page 1 of 1</p> <table style="width: 100%; border: none;"> <tr> <td style="width: 50%; vertical-align: top; padding: 5px;"> <ul style="list-style-type: none"> • Helical gear units Type SK ... • Parallel shaft gear units Type SK ...82, SK ...82.1, SK ...82NB </td> <td style="width: 50%; vertical-align: top; padding: 5px;"> <ul style="list-style-type: none"> • Worm gear units Type SK 02..., SK 1Sl.,SK 12..., SK 13..., SK 3..., SK 4.... • Bevel gear units Type SK 9.... </td> </tr> </table> <p style="margin: 10px 0 0 0;">with labelling  II 2D / II 2G (you can find the specific labelling on the nameplate)</p> <p style="margin: 0 0 0 20px;">comply with the following, as amended, UK Statutory Instruments:</p> <table style="width: 100%; border: none; margin-top: 10px;"> <thead> <tr> <th style="text-align: left; font-weight: normal; font-size: small;">Title</th> <th style="text-align: left; font-weight: normal; font-size: small;">Years and Numbers</th> </tr> </thead> <tbody> <tr> <td style="font-size: x-small;">Equipment and Protective Systems Intended for Use in Potentially Explosive Atmospheres Regulations 2016</td> <td style="font-size: x-small;">2016 No. 1107</td> </tr> </tbody> </table> <p style="margin: 10px 0 0 0;">Applied standards:</p> <table style="width: 100%; border: none; margin-top: 5px;"> <tr> <td style="font-size: x-small;">BS EN 1127-1:</td> <td style="font-size: x-small;">2019</td> </tr> <tr> <td style="font-size: x-small;">BS EN ISO 80079-36:</td> <td style="font-size: x-small;">2016</td> </tr> <tr> <td style="font-size: x-small;">BS EN ISO 80079-37:</td> <td style="font-size: x-small;">2016</td> </tr> <tr> <td style="font-size: x-small;">BS EN 60079-0:</td> <td style="font-size: x-small;">2018</td> </tr> </table> <p style="margin: 10px 0 0 0;">Getriebebau NORD has submitted the documents required as per 2016 No. 1107 to the notified body:</p> <p style="margin: 10px 0 0 40px; text-align: center;">DEKRA Certification UK Ltd Body number: 8505</p> <div style="display: flex; justify-content: space-between; margin-top: 20px;"> <div style="width: 45%; text-align: center;"> <p style="font-size: x-small; margin: 0;">Bargteheide, 26/10/2022</p>  <hr style="width: 80%; margin: 0 auto;"/> <p style="font-size: x-small; margin: 0;">U. Küchenmeister Manager</p> </div> <div style="width: 45%; text-align: center;">  <hr style="width: 80%; margin: 0 auto;"/> <p style="font-size: x-small; margin: 0;">Dr. O. Sadi Technical Manager</p> </div> </div>		<ul style="list-style-type: none"> • Helical gear units Type SK ... • Parallel shaft gear units Type SK ...82, SK ...82.1, SK ...82NB 	<ul style="list-style-type: none"> • Worm gear units Type SK 02..., SK 1Sl.,SK 12..., SK 13..., SK 3..., SK 4.... • Bevel gear units Type SK 9.... 	Title	Years and Numbers	Equipment and Protective Systems Intended for Use in Potentially Explosive Atmospheres Regulations 2016	2016 No. 1107	BS EN 1127-1:	2019	BS EN ISO 80079-36:	2016	BS EN ISO 80079-37:	2016	BS EN 60079-0:	2018
<ul style="list-style-type: none"> • Helical gear units Type SK ... • Parallel shaft gear units Type SK ...82, SK ...82.1, SK ...82NB 	<ul style="list-style-type: none"> • Worm gear units Type SK 02..., SK 1Sl.,SK 12..., SK 13..., SK 3..., SK 4.... • Bevel gear units Type SK 9.... 														
Title	Years and Numbers														
Equipment and Protective Systems Intended for Use in Potentially Explosive Atmospheres Regulations 2016	2016 No. 1107														
BS EN 1127-1:	2019														
BS EN ISO 80079-36:	2016														
BS EN ISO 80079-37:	2016														
BS EN 60079-0:	2018														

Ілюстрація 41: Декларація відповідності категорії 2G/ 2D, маркування згідно UKCA

7.6.4 Вибухозахищені мотор-редуктори та мотор-редуктори, UKCA 3G та 3D

GETRIEBEBAU NORD Member of the NORD DRIVESYSTEMS Group		
Getriebebau NORD GmbH & Co. KG Getriebebau-Nord-Str. 1 . 22941 Bargteheide, Germany . Tel.: +49(0)4532 289 - 0 . Fax: +49(0)4532 289 - 2253 . info@nord.com		
UK Declaration of Conformity According to UK Statutory Instruments listed below		
Getriebebau NORD GmbH & Co. KG declares in sole responsibility, that the gear units and geared motors from the following product series		Page 1 of 1
<ul style="list-style-type: none"> • Helical gear units Type SK ... • Parallel shaft gear units Type SK ...82, SK ...82.1, SK ..82NB 	<ul style="list-style-type: none"> • Worm gear units Type SK 02..., SK 1S...,SK 12..., SK 13..., SK 3..., SK 4.... • Bevel gear units Type SK 9.... 	
with ATEX labelling  II 3D / II 3G (you can find the specific labelling on the nameplate)		
comply with the following, as amended, UK Statutory Instruments:		
Title	Years and Numbers	
Equipment and Protective Systems Intended for Use in Potentially Explosive Atmospheres Regulations 2016	2016 No. 1107	
Applied standards:		
	BS EN 1127-1:	2019
	BS EN ISO 80079-36:	2016
	BS EN ISO 80079-37:	2016
	BS EN 60079-0:	2018
Bargteheide, 26/10/2022  _____ U. Küchenmeister Manager	 _____ Dr. O. Sadi Technical Manager	

Ілюстрація 42: Декларація відповідності категорії 3G/ 3D, маркування згідно UKCA

7.7 Інструкції з ремонту

Звертаючись до нашої технічної служби, будь ласка, вкажіть точний тип редуктора і, якщо є, номер замовлення. Цю інформацію можна знайти на заводській табличці.

7.7.1 Ремонт

У разі ремонту зніміть усі неоригінальні деталі з редуктора або мотор-редуктора. На будь-які деталі кріплення, такі як поворотні кодери або зовнішні вентилятори, не може бути надана гарантія.

Надішліть пристрій за такою адресою:

Getriebebau NORD GmbH & Co. KG
Відділ обслуговування
Гетрібебау-Норд-штрассе, 1
22941 Bargteheide

Інформація

Якщо можливо, зазначте причину надсилання компонента/пристрою. Вкажіть контактну особу для запитань.

Це важливо, щоб час ремонту був якомога коротшим.

7.7.2 Інформація в Інтернеті

Ви також знайдете посібники доступними мовами на нашому веб-сайті: www.nord.com.

7.8 Гарантія

Getriebebau NORD GmbH & Co. KG не несе відповідальності за травми, пошкодження майна або фінансові втрати через нехтування інструкціями з експлуатації, помилки в експлуатації або неправильне використання. Деталі загального зношування, такі як сальники виключені з гарантії.

7.9 Скорочення

2D	Пиліві вибухозахищені шестерні, зона 21	F_R	Радіальна зсувна сила
2G	Газові вибухозахищені редуктори, зона 1	F_A	Осьова сила
3D	Пиліві вибухозахищені редуктори, зона 22	H1	Мастило для харчової промисловості
ATEX	Вибухонебезпечні атмосфери	IE1	Двигуни стандартної ефективності
B5	Фланцеве кріплення з наскрізними отворами	IE2	Високоєфективні двигуни
B14	Фланцеве кріплення з різьбовими отворами	IEC	Міжнародна електротехнічна комісія
CLP	Мінеральна олива	NEMA	Національна асоціація виробників електротехніки
CLP HC	Синтетична олива на основі ПАО (Полиальфаолефинов)	IP55	Міжнародний захист
CLP PG	Синтетична полігліколева олива	ISO	Міжнародна організація стандартизації
cSt	Centistokes	pH	Значення PH
CW	Обертання за годинниковою стрілкою	PSA	Засоби індивідуального захисту
CCW	Напрямок обертання проти годинникової стрілки, проти годинникової стрілки	RL	Директива
°dH	Жорсткість води в градусах Німецька жорсткість 1°dH = 0,1783 ммоль/л	UKCA	UK Conformity Assessed (Маркування відповідності продукції для Великобританії)
DIN	Німецький інститут стандартизації	VCI	Летучий інгібітор корозії
E	Ефірна олива	VG	Група в'язкості
EG	Європейський Союз	WN	Документ від Getriebebau NORD
UA	Європейський стандарт		

Показчик

G			
GRIPMAXX™	34	
U			
UKCA	22	
A			
Адреса	95	
Активація вентиляції	46	
Б			
Бак для мастила для стандартних циліндричних редукторів	61	
В			
Варіант Н66	29	
Варіанти	19	
Вентиляційний гвинт	61	
Вентиляція	46	
Витоки	90	
Візуальний огляд	53	
Візуальний огляд шланга	56	
Е			
Експлуатаційний період	62	
З			
Заводська табличка	21	
Заміна масла	60	
Застосування сили	27	
Збірка	25	
Змастіть підшипники	62	
Змійовик охолодження	48, 61	
I			
Інструкції з техніки безпеки	12	
Інтервали оглядів	52	
Інтервали технічного обслуговування	52	
Інтернет	95	
К			
Капітальний ремонт	62	
Кількість мастила	86	
			Кришка витяжки 37
			Л
			Лубрикатор..... 46, 60
			М
			Мастила для роликових підшипників..... 86
			Мастильний матеріал 86
			Моменти затягування..... 88
			Монтаж 25
			Н
			Накладний редуктор 29
			Налаштування редуктору 26
			Намотувальний пристрій 27
			Несправності..... 89
			О
			Обмежувач зносу 58
			Обслуговування..... 95
			Опція М..... 34
			Охолоджувальна система 42
			П
			Перевірити шланг..... 56
			Перевірка рівня масла 55
			Передбачуване використання..... 12
			Період припрацювання 50
			Повторне змащування 59
			Порожнистий вал з GRIPMAXX™ (опція М) 34
			Пробний пуск 50
			Р
			Ремонт..... 95
			Рівень масла..... 46
			Різьбові з'єднання шлангів 88
			С
			Сервіс 95
			Стандартний двигун..... 39

Т	Повторне змащування VL2, VL3, W та AI/AN	59	
Температурна наклейка	44	Температурна наклейка	56
Термозабіжний диск.....	32	Ущільнення вала	61
Тестування типу	25	Тип редуктора.....	19
Технічні роботи		Транспортування.....	16, 23
Вентиляційний гвинт	61	Тривале зберігання	24
Витоки	53	У	
Візуальний огляд.....	53	Усадковий диск.....	34
Заміна оливи.....	60	Утилізації матеріалу.....	64
Зчеплення	57	Ущільнення вала	61
Лубрикатор.....	59	Х	
Перевірка ходових шумів.....	54	Ходові шуми.....	54

Headquarters
Getriebebau NORD GmbH & Co. KG
Getriebebau-Nord-Str. 1
22941 Bargteheide, Deutschland
T: +49 45 32 / 289 0
F: +49 45 32 / 289 22 53
info@nord.com